

Műszaki adatlap

A rendelési számokat és az árakat lásd az árjegyzékben



VITOCAL 222-S

Típus: AWBT(-M) 221.C

Elektromos hajtású, split kivitelű kompakt hőszivattyú kültéri és beltéri egységgel

- Fűtéshez és melegvíz készítéshez fűtési rendszerekben
- Beltéri egység hőszivattyú-szabályozóval Vitotronic 200, beépített melegvíz-tárolóval 220 l űrtartalom, nagy hatásfokú szekunder körű keringető szivattyúval, 3 járatú váltószeleppel és biztonsági szerelvényekkel

Típus: AWBT(-M)-E 221.C

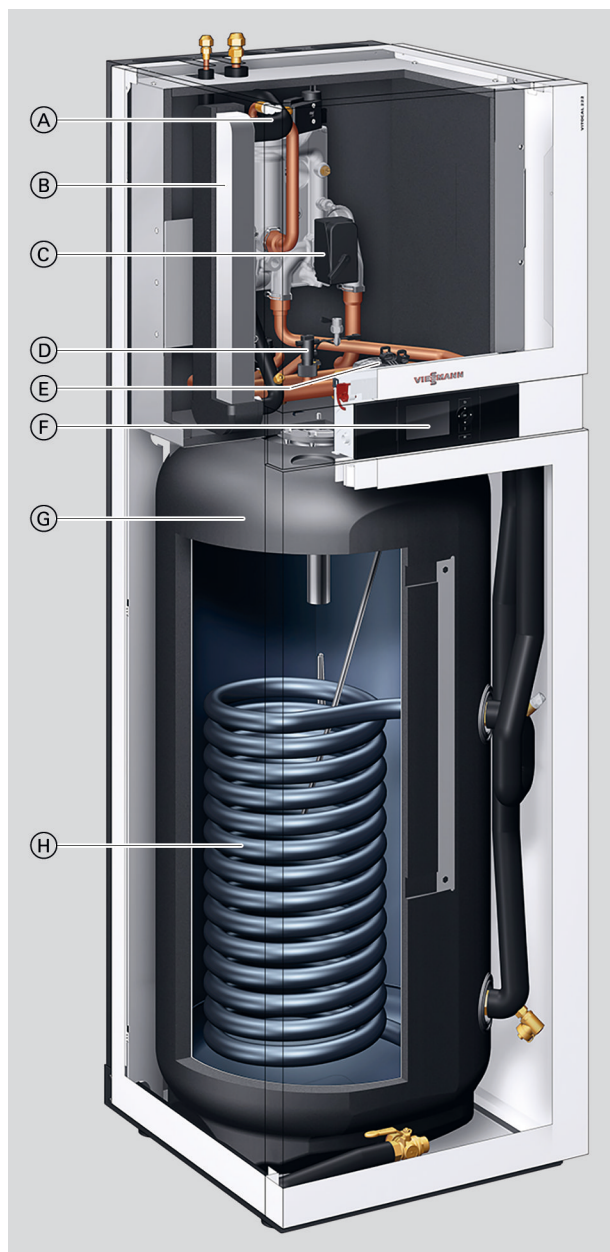
A felszereltség megegyezik az AWBT(-M) 221.C típusúval, kiegészítésként beépített átfolyó rendszerű elektromos vízmelegítővel

Típus: AWBT(-M)-E-AC 221.C

A felszereltség megegyezik az AWBT(-M) 221.C típusúval, kiegészítésként beépített átfolyó rendszerű elektromos vízmelegítővel és „active cooling” hűtési funkcióval

Előnyök

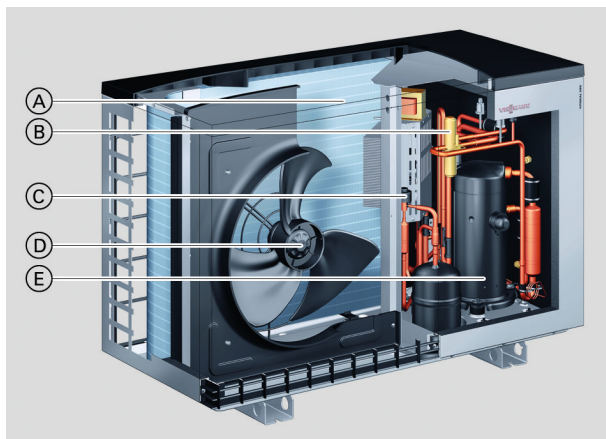
Beltéri egység



- Ⓐ AWBT(-M)-E/AWBT(-M)-E-AC 221.C típus:
Átfolyó rendszerű elektromos vízmelegítő
- Ⓑ Kondenzátor
- Ⓒ „Fűtés/melegvíz váltószelep”
- Ⓓ Áramláskapcsoló
- Ⓔ Szekunder szivattyú (nagy hatásfokú kivitel)
- Ⓕ Vitotronic 200 hőszivattyú-szabályozó
- Ⓖ Tároló-vízmelegítő 220 l űrtartalommal.
- Ⓗ Tároló belső fűtőcső kigyó

Előnyök (folytatás)

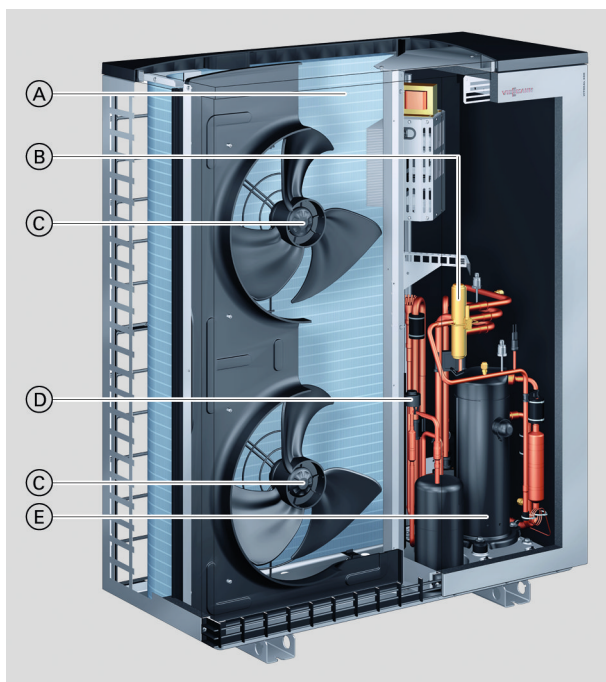
Kültéri egység 1 db ventilátorral, 230 V~



- Ⓐ Bevonatos elpárolgató hatékonyságnövelő hullámos lamellákkal
- Ⓑ 4 járatú váltószelep
- Ⓒ Elektronikus expanziós szelep (EESZ)
- Ⓓ Áramtakarékos fordulatszám-szabályozású EC-ventilátor
- Ⓔ Fordulatszám-szabályozású Scroll kompresszor

- AWBT-M-E 221.C04 - C08 típus
- AWBT-M-E-AC 221.C04 - C08 típus

Kültéri egység 2 db ventilátorral, 230 V~ és 400 V~



- Ⓐ Bevonatos elpárolgató hatékonyságnövelő hullámos lamellákkal
- Ⓑ 4 járatú váltószelep
- Ⓒ Áramtakarékos, fordulatszám-szabályozású EC-ventilátorok
- Ⓓ Elektronikus expanziós szelep (EESZ)
- Ⓔ Fordulatszám-szabályozású Scroll kompresszor

- Kültéri egységek 230 V~
- AWBT-M-E 221.C10 - C16 típus
- AWBT-M-E-AC 221.C10 - C16 típus
- Kültéri egységek 400 V~
- AWBT-E 221.C10 - C16 típus
- AWBT-E-AC 221.C10 - C16 típus

- Alacsony üzemeltetési költség az EN 14511 szerinti, magas COP (Coefficient of Performance) értéknek köszönhetően: akár 5,0 (A7/W35) és akár 4,1 (A2/W35).
- Az inverteres teljesítményszabályozás részterhelésen is jó hatékonyságot eredményez.
- Maximális előremenő hőmérséklet: 60 °C-ig, -10 °C külső hőmérséklet mellett.

- Kompakt beltéri egység 220 l-es tároló-vízmelegítővel, nagyhatásfokú szivattyúval, kondenzátorral, 3 járatú váltószeleppel és átfolyó rendszerű elektromos vízmelegítővel, biztonsági szerelvényekkel és szabályozóval.
- Egyszerűen kezelhető Vitotronic szabályozó szöveges és grafikus kijelzéssel.
- AWB(-M)-E-AC típusok: Kényelmes, hűtést és fűtést lehetővé tevő reverzibilis kivitel.

Előnyök (folytatás)

- Saját napelemes rendszerrel előállított áram optimalizált hasznosítása (visszatáplálás helyett közvetlen felhasználás, amennyiben az lehetséges).
- Termikus szolárrendszer bekötésének lehetősége napenergiával működő hőcserélő készlet (kiegészítő tartozék) révén.
- Az Advanced Acoustics Design (AAD) rendkívül halk működést eredményez.
- Internetre csatlakoztatható a Vitoconnect-en keresztül (kiegészítő tartozék) kezelés és szolgáltatás céljából, Viessmann alkalmazásokon keresztül.



EHPA minőségjel



KEYMARK-tanúsított hőszivattyú

Szállítási terjedelem

AWBT(-M)-E 221.C típus

Szállítási terjedelem:

- Split kivitelű, komplett hőszivattyú beltéri és kültéri egységgel
- Beltéri egység:
 - Beépített kondenzátor
 - Beépített melegvíz-tároló acélból, Ceraprotect zománcozással, magnézium védőanódos korrózióvédelemmel, hőszigeteléssel
 - Beépített váltószelep fűtés/melegvíz készítés
 - Beépített nagy hatásfokú szekunder köri keringető szivattyú
 - Beépített biztonsági szelep és nyomásmérő
 - Időjárás függvényében vezérelt hőszivattyú-szabályozó Vitotronic 200, WO1C típus külső hőmérséklet-érzékelővel
 - Beépített térfogatáram-felügyelet
 - Beépített átfolyó rendszerű elektromos fűtőbetét
- Kültéri egység:
 - 12,0 m-es vezetékhozzhoz elegendő gyári hűtőközeg (R410A)
 - Peremes csatlakozók
 - Inverter által vezérelt kompresszor
 - Váltószelep
 - Elektronikus működésű expanziós szelep
 - Egyenáramú ventilátor
 - Elpárologtató

AWBT(-M)-E AC 221.C típus

Felszereltség az AWBT(-M)-E 221.C típusal azonos

Kiegészítő szállítási terjedelem:

- „Active Cooling” hűtési funkció

Típusáttekintés

Típus	Átfolyó rendszerű elektromos vízmelegítő	Hűtési funkció	Névleges feszültség	
			Beltéri egység	Kültéri egység
AWBT-E 221.C	X	–	230 V~	400 V~
AWBT-M-E 221.C	X	–	230 V~	230 V~
AWBT-E-AC 221.C	X	X	230 V~	400 V~
AWBT-M-E-AC 221.C	X	X	230 V~	230 V~

Műszaki adatok

Műszaki adatok

Hőszivattyúk 230 V~ kültéri egységgel

AWBT-M-E/AWBT-M-E-AC típus	221.C04	221.C06	221.C08	221.C10	221.C13	221.C16	
Fűtési teljesítményadatok az							
EN 14511 szerint (A2/W35)							
Névleges teljesítmény	kW	2,61	3,10	4,04	5,01	5,92	6,47
Ventilátor fordulatszáma	1/min	600	600	650	600	600	600
Elektr. teljesítményfelvétel	kW	0,73	0,84	1,02	1,27	1,48	1,79
Teljesítményszám ϵ (COP) fűtőüzem- ben		3,57	3,67	3,96	3,96	4,01	3,61
Teljesítményszabályozás	kW	2,0 – 4,1	2,4 – 5,5	2,8 – 7,0	4,4 – 9,6	4,8 – 10,2	5,2 – 10,7
Fűtési teljesítményadatok az							
EN 14511 szerint (A7/W35, hőmérséklet-különbség 5 K)							
Névleges teljesítmény	kW	3,96	4,75	5,62	7,01	7,85	8,64
Ventilátor fordulatszáma	f/perc	600	600	650	600	600	600
Levegő-térfogatáram	m ³ /h	2250	2250	2600	4500	4500	4500
Elektr. teljesítményfelvétel	kW	0,87	1,03	1,19	1,49	1,66	1,90
Teljesítményszám ϵ (COP) fűtőüzem- ben		4,56	4,60	4,71	4,69	4,72	4,54
Teljesítményszabályozás	kW	2,4 – 4,2	3,0 – 6,3	3,5 – 7,5	5,5 – 12,6	6,0 – 13,7	6,4 – 14,3
Fűtési teljesítményadatok az							
EN 14511 szerint (A–7/W35)							
Névleges teljesítmény	kW	3,81	5,53	6,67	8,69	9,50	11,03
Elektr. teljesítményfelvétel	kW	1,31	1,96	2,31	2,77	3,09	3,90
Teljesítményszám ϵ (COP) fűtőüzem- ben		2,91	2,82	2,89	3,14	3,07	2,83
Hűtési teljesítményadatok az							
EN 14511 szerint (A35/W7)							
Névleges hűtőteljesítmény	kW	2,00	3,00	4,00	5,00	6,00	7,00
Ventilátor fordulatszáma	f/perc	600	600	650	600	600	600
Elektr. teljesítményfelvétel	kW	0,83	1,15	1,38	1,85	2,26	2,69
Teljesítményszám (EER) hűtés közben		2,40	2,60	2,90	2,70	2,65	2,60
Teljesítményszabályozás	kW	Max. 3,9	Max. 4,9	Max. 6,2	Max. 8,0	Max. 9,0	Max. 10,3
Hűtési teljesítményadatok az							
EN 14511 szerint (A35/W18)							
Névleges hűtőteljesítmény	kW	4,00	5,00	6,00	7,00	8,20	9,20
Ventilátor fordulatszáma	f/perc	600	600	650	900	900	900
Elektr. teljesítményfelvétel	kW	0,95	1,19	1,48	1,67	2,02	2,36
Teljesítményszám (EER) hűtés közben		4,20	4,20	4,05	4,20	4,05	3,90
Teljesítményszabályozás	kW	Max. 5,0	6,0-ig	Max. 7,0	9,5-ig	11,5-ig	Max. 13,6
Levegő belépési hőmérséklete							
Hűtés (csak az AWBT-M-E-AC típusnál)							
– Minimum	°C	10	10	10	10	10	10
– Max.	°C	45	45	45	45	45	45
Fűtőüzem							
– Min.	°C	–20	–20	–20	–20	–20	–20
– Max.	°C	35	35	35	35	35	35
Fűtővíz (szekunder kör)							
Minimális térfogatáram	l/h	700	700	700	1400	1400	1400
A fűtési rendszer minimális víztérfogata (nem kizárható fűtőkörön)	l	50/40 ^{*1}	50/40 ^{*1}	50/40 ^{*1}	50/40 ^{*1}	50/40 ^{*1}	50/40 ^{*1}
Max. külső nyomásvesztés (RFH) mi- nimális térfogatáram esetében	mbar	700	700	700	500	500	500
	kPa	70	70	70	50	50	50
Max. előremenő hőmérséklet	°C	60	60	60	60	60	60
A kültéri egység elektromos értékei							
Kompresszor névleges feszültsége							
1/N/PE 230 V/50 Hz							
Kompresszor max. üzemi árama	A	13,0	14,6	14,6	19,9	23,3	23,3
Cos ϕ		0,99	0,99	0,99	0,99	0,99	0,99
Kompresszor indítási árama	A	5	5	5	5	5	5
Biztosíték		B16A	B16A	B16A	B25A	B25A	B25A
Védettség		IPX4	IPX4	IPX4	IPX4	IPX4	IPX4

Műszaki adatok (folytatás)

AWBT-M-E/AWBT-M-E-AC típus	221.C04	221.C06	221.C08	221.C10	221.C13	221.C16
A beltéri egység elektromos értékei						
Hőszivattyú-szabályozó/elektronika						
– Névleges feszültség			1/N/PE 230 V/50 Hz			
– Biztosíték (belső)			T 6,3 A/250 V			
– Hálózati csatlakozó biztosítása	1 x B16A	1 x B16A	1 x B16A	1 x B16A	1 x B16A	1 x B16A
Átfolyó rendszerű elektromos vízmelegítő						
– Névleges feszültség			1/N/PE 230 V/50 Hz			
			vagy			
			3/N/PE 400 V/50 Hz			
– Fűtőteljesítmény kW	9,0	9,0	9,0	9,0	9,0	9,0
– Hálózati csatlakozó biztosítása	3 x B16A	3 x B16A	3 x B16A	3 x B16A	3 x B16A	3 x B16A
Max. elektromos teljesítményfelvétel						
Ventilátor W	45	45	115	2 x 115	2 x 115	2 x 115
Kültéri egység kW	2,85	3,20	3,30	4,55	5,08	5,08
Szekunder szivattyú (PWM) W	60	60	60	60	60	60
– EEI energiahatékonysági mutató	≤ 0,2	≤ 0,2	≤ 0,2	≤ 0,2	≤ 0,2	≤ 0,2
Kültéri egység szabályozója/elektronikája W	15	15	15	15	15	15
Beltéri egység szabályozója/elektronikája W	10	10	10	10	10	10
Beltéri egység szabályozójának/elektronikájának teljesítménye W	1000	1000	1000	1000	1000	1000
Hűtőkör						
Üzemi közeg	R410A	R410A	R410A	R410A	R410A	R410A
– Biztonsági csoport	A1	A1	A1	A1	A1	A1
– Töltőmennyiség kg	1,80	1,80	2,39	3,60	3,60	3,60
– Globális felmelegedési potenciál (GWP)*2	1924	1924	1924	1924	1924	1924
– CO ₂ -egyenérték t	3,46	3,46	4,60	6,93	6,93	6,93
Kompresszor (teljesen hermetikus) Típus	Scroll	Scroll	Scroll	Scroll	Scroll	Scroll
– Olaj a kompresszorban Típus	3 MAF POE	3 MAF POE	3 MAF POE	3 MAF POE	3 MAF POE	3 MAF POE
– Olajmennyiség a kompresszorban l	0,76	0,76	0,76	1,17	1,17	1,17
Megengedett üzemi nyomás						
– Túlnyomású oldal bar	43	43	43	43	43	43
	MPa	4,3	4,3	4,3	4,3	4,3
– Alacsony nyomású oldal bar	28	28	28	28	28	28
	MPa	2,8	2,8	2,8	2,8	2,8
Beépített melegvíz-tároló						
Úrtartalom l	220	220	220	220	220	220
Maximális csapolási volumen 40 °C-os csapolási hőmérséklet, 53 °C tartalékolási hőmérsékletés 10 l/min csapolási arány esetén	290	290	290	290	290	290
Teljesítmény-jellegszám N _L a DIN 4708 szerint	1,6	1,6	1,6	1,6	1,6	1,6
Lecsolható vízmennyiség a megadott N _L teljesítmény-jellegszám és melegvíz-készítés esetén (10-ről 45 °C-ra) l/min	17,3	17,3	17,3	17,3	17,3	17,3
Max. használati melegvíz-hőmérséklet °C	70	70	70	70	70	70
A kültéri egység méretei						
Teljes mélység mm	546	546	546	546	546	546
Teljes szélesség mm	1109	1109	1109	1109	1109	1109
Teljes magasság mm	753	753	753	1377	1377	1377
A beltéri egység méretei						
Teljes mélység mm	681	681	681	681	681	681
Teljes szélesség mm	600	600	600	600	600	600
Teljes magasság mm	1874	1874	1874	1874	1874	1874
Össztömeg						
Kültéri egység kg	94	94	99	137	137	137
Beltéri egység kg	169	169	169	170	170	170
Megengedett üzemi nyomás a szekunder oldalon						
bar	3	3	3	3	3	3
MPa	0,3	0,3	0,3	0,3	0,3	0,3

*2 Az Éghajlat-változási Kormányközi Testület (IPCC) ötödik jelentése alapján

Műszaki adatok (folytatás)

AWBT-M-E/AWBT-M-E-AC típus	221.C04	221.C06	221.C08	221.C10	221.C13	221.C16
Szekunder oldali csatlakozók (csatlakozókészlettel, belső menet)						
Előremenő fűtővíz	G	1¼	1¼	1¼	1¼	1¼
Visszatérő fűtővíz	G	1¼	1¼	1¼	1¼	1¼
Melegvíz	G	¾	¾	¾	¾	¾
Hideg víz	G	¾	¾	¾	¾	¾
Cirkuláció	G	¾	¾	¾	¾	¾
Hűtőközeg-vezetékek csatlakozói						
Folyadékvezeték						
– Cső Ø	mm	6 x 1	6 x 1	10 x 1	10 x 1	10 x 1
– Beltéri egység	UNF	5/8	5/8	5/8	5/8	5/8
– Kültéri egység	UNF	7/16	7/16	5/8	5/8	5/8
Forrógáz vezeték						
– Cső Ø	mm	12 x 1	12 x 1	16 x 1	16 x 1	16 x 1
– Beltéri egység	UNF	7/8	7/8	7/8	7/8	7/8
– Kültéri egység	UNF	¾	¾	7/8	7/8	7/8
Folyadékvezeték, forrógáz vezeték vezetékossza						
– Fűtőüzem	m	3 – 30	3 – 30	3 – 30	3 – 30	3 – 30
– Hűtés	m	3 – 30	3 – 30	3 – 25	3 – 30	3 – 30
A kültéri egység hangteljesítményszintje névleges teljesítmény mellett (mérés az EN 12102/EN ISO 9614-2 szabvány alapján)						
Kiértékelt teljes hangteljesítményszint						
– A7 ^{±3} K/W55 ^{±5} K mellett (max.)	dB(A)	56	56	58	60	61
– A7 ^{±3} K/W55 ^{±5} K mellett éjszakai üzemben	dB(A)	50	50	50	55	55
Energiahatékonysági osztály a 813/2013/EU rendelet szerint						
Fűtés, átlagos éghajlati viszonyok						
– Alacsony hőmérsékletű alkalmazás (W35)		A ⁺⁺	A ⁺⁺	A ⁺⁺⁺	A ⁺⁺⁺	A ⁺⁺⁺
– Közepes hőmérsékletű alkalmazás (W55)		A ⁺	A ⁺⁺	A ⁺⁺	A ⁺⁺	A ⁺⁺
Melegvíz-készítés, csapolási profil (L)		A	A	A	A	A
Fűtési teljesítményadatok a 813/2013/EU rendelet szerint (átlagos éghajlati viszonyok)						
Alacsony hőmérsékletű alkalmazás (W35)						
– Energiahatékonyság η_s	%	173	172	175	176	175
– Névleges teljesítmény P_{rated}	kW	5,38	5,59	6,82	9,32	10,61
– Szezonális teljesítményszám (SCOP)		4,40	4,38	4,46	4,47	4,46
Közepes hőmérsékletű alkalmazás (W55)						
– Energiahatékonyság η_s	%	124	125	127	129	130
– Névleges teljesítmény P_{rated}	kW	5,23	5,59	6,41	9,35	10,72
– Szezonális teljesítményszám (SCOP)		3,18	3,21	3,25	3,29	3,32
– Melegvíz-előállítás energiahatékonysága η_{wh}	%	107,8	107,8	107,8	104,9	104,9
Hangnyomásszint az ErP szerint						
Kültéri egység hangteljesítményszintje	dB(A)	53	54	55	56	56

Fontos tudnivaló!

A csökkentett zajkibocsátású éjszakai üzem a hőszivattyú-szabályozó „Szakértő” beállítási szintjén engedélyezhető.

Hőszivattyúk 400 V~ kültéri egységgel

AWBT-E/AWBT-E-AC típus	221.C10	221.C13	221.C16	
Fűtési teljesítményadatok az EN 14511 szerint (A2/W35)				
Névleges teljesítmény	kW	5,90	6,31	7,02
Ventilátor fordulatszáma	1/min	600	600	600
Elektr. teljesítményfelvétel	kW	1,44	1,59	1,78
Teljesítményszám ϵ (COP) fűtőüzemben		4,10	3,98	3,94
Teljesítményszabályozás	kW	4,4 - 10,1	4,8 - 10,6	5,2 - 11,2

Műszaki adatok (folytatás)

AWBT-E/AWBT-E-AC típus		221.C10	221.C13	221.C16
Fűtési teljesítményadatok az EN 14511 szerint (A7/W35, hőmérséklet-különbség 5 K)				
Névleges teljesítmény	kW	7,58	8,61	10,11
Ventilátor fordulatszáma	1/min	600	600	600
Levegő-térfogatáram	m ³ /h	4500	4500	4500
Elektr. teljesítményfelvétel	kW	1,51	1,77	2,04
Teljesítményszám ε (COP) fűtőüzemben		5,01	4,87	4,95
Teljesítményszabályozás	kW	5,5 - 12,6	5,9 - 13,7	6,4 - 14,7
Fűtési teljesítményadatok az EN 14511 szerint (A-7/W35)				
Névleges teljesítmény	kW	10,09	10,74	11,60
Elektr. teljesítményfelvétel	kW	3,17	3,58	3,87
Teljesítményszám ε (COP) fűtőüzemben		3,18	3,00	3,00
Hűtési teljesítményadatok az EN 14511 szerint (A35/W7)				
Névleges hűtőteliesség	kW	5,00	6,00	7,00
Ventilátor fordulatszáma	f/perc	600	600	600
Elektr. teljesítményfelvétel	kW	1,85	2,31	2,80
Teljesítményszám (EER) hűtés közben		2,70	2,60	2,50
Teljesítményszabályozás	kW	Max. 8,0	Max. 9,0	Max. 10,0
Hűtési teljesítményadatok az EN 14511 szerint (A35/W18)				
Névleges hűtőteliesség	kW	7,00	8,20	9,20
Ventilátor fordulatszáma	f/perc	600	600	600
Elektr. teljesítményfelvétel	kW	1,75	2,10	2,42
Teljesítményszám (EER) hűtés közben		4,00	3,90	3,80
Teljesítményszabályozás	kW	9,5-ig	11,5-ig	13,2-ig
Levegő belépési hőmérséklete				
Hűtés (csak az AWBT-E-AC típusnál)				
– Minimum	°C	10	10	10
– Max.	°C	45	45	45
Fűtőüzem				
– Min.	°C	-20	-20	-20
– Max.	°C	35	35	35
Fűtővíz (szekunder kör)				
Minimális térfogatáram	l/h	1400	1400	1400
A fűtési rendszer minimális víztérfogata (nem kizárható fűtőkörön)	l	50/40 ^{*3}	50/40 ^{*3}	50/40 ^{*3}
Max. külső nyomásvesztés (RFH) minimális térfogatáram esetében	mbar	500	500	500
	kPa	50	50	50
Max. előremenő hőmérséklet	°C	60	60	60
A kültéri egység elektromos értékei				
Kompresszor névleges feszültsége		3/N/PE 400 V/50 Hz		
Kompresszor max. üzemi árama	A	8,7	8,7	8,7
Cos φ		0,96	0,96	0,96
Kompresszor indítási árama	A	5	5	5
Biztosíték		B16A	B16A	B16A
Védettség		IPX4	IPX4	IPX4
A beltéri egység elektromos értékei				
Hőszivattyú-szabályozó/elektronika				
– Névleges feszültség		1/N/PE 230 V/50 Hz		
– Biztosíték (belső)		T 6,3 A/250 V		
– Hálózati csatlakozó biztosítása		1 x B16A	1 x B16A	1 x B16A
Átfolyó rendszerű elektromos vízmelegítő				
– Névleges feszültség		1/N/PE 230 V/50 Hz		
		vagy		
		3/N/PE 400 V/50 Hz		
– Fűtőteliesség	kW	9,0	9,0	9,0
– Hálózati csatlakozó biztosítása		3 x B16A	3 x B16A	3 x B16A

*3 A Vitocell 100-E, SVPA típusú, ZK03801 rendelésszámú fűtővíz-puffertároló alkalmazásakor a visszatérő szekunder körben

Műszaki adatok (folytatás)

AWBT-E/AWBT-E-AC típus		221.C10	221.C13	221.C16
Max. elektromos teljesítményfelvétel				
Ventilátor	W	2 x 45	2 x 45	2 x 45
Kültéri egység	kW	5,13	5,13	5,15
Szekunder szivattyú (PWM)	W	60	60	60
– EEI energiahatékonysági mutató		≤ 0,2	≤ 0,2	≤ 0,2
Kültéri egység szabályozója/elektronikája	W	15	15	15
Beltéri egység szabályozója/elektronikája	W	10	10	10
Beltéri egység szabályozójának/elektronikájának teljesítménye	W	1000	1000	1000
Hűtőkör				
Üzemi közeg		R410A	R410A	R410A
– Biztonsági csoport		A1	A1	A1
– Töltőmennyiség	kg	3,60	3,60	3,60
– Globális felmelegedési potenciál (GWP)*4		1924	1924	1924
– CO ₂ -egyenérték	t	6,93	6,93	6,93
Kompresszor (teljesen hermetikus)	Típus	Scroll	Scroll	Scroll
– Olaj a kompresszorban	Típus	3 MAF POE	3 MAF POE	3 MAF POE
– Olajmennyiség a kompresszorban	l	1,17	1,17	1,17
Megengedett üzemi nyomás				
– Túlnyomású oldal	bar	43	43	43
	MPa	4,3	4,3	4,3
– Alacsony nyomású oldal	bar	28	28	28
	MPa	2,8	2,8	2,8
Beépített melegvíz-tároló				
Úrtartalom	l	220	220	220
Maximális csapolási volumen 40 °C-os csapolási hőmérséklet, 53 °C tartalékolási hőmérsékletés 10 l/min csapolási arány esetén	l	290	290	290
Teljesítmény-jellegszám N _L a DIN 4708 szerint		1,6	1,6	1,6
Le csapolható vízmennyiség a megadott N _L teljesítmény-jellegszám és melegvíz-készítés esetén (10-ről 45 °C-ra)	l/min	17,3	17,3	17,3
Max. használati melegvíz-hőmérséklet	°C	70	70	70
A kültéri egység méretei				
Teljes mélység	mm	546	546	546
Teljes szélesség	mm	1109	1109	1109
Teljes magasság	mm	1377	1377	1377
A beltéri egység méretei				
Teljes mélység	mm	681	681	681
Teljes szélesség	mm	600	600	600
Teljes magasság	mm	1874	1874	1874
Össztömeg				
Kültéri egység	kg	148	148	148
Beltéri egység				
– AWBT típus	kg	169	169	169
– AWBT-E/AWBT-E-AC típus	kg	170	170	170
Megengedett üzemi nyomás a szekunder oldalon				
	bar	3	3	3
	MPa	0,3	0,3	0,3
Szekunder oldali csatlakozók (csatlakozókészlettel, belső menet)				
Előremenő fűtővíz	G	1¼	1¼	1¼
Visszatérő fűtővíz	G	1¼	1¼	1¼
Melegvíz	G	¾	¾	¾
Hideg víz	G	¾	¾	¾
Cirkuláció	G	¾	¾	¾
Hűtőközeg-vezetékek csatlakozói				
Folyadékvezeték				
– Cső Ø	mm	10 x 1	10 x 1	10 x 1
– Beltéri egység	UNF	5/8	5/8	5/8
– Kültéri egység	UNF	5/8	5/8	5/8
Forrógáz vezeték				
– Cső Ø	mm	16 x 1	16 x 1	16 x 1
– Beltéri egység	UNF	7/8	7/8	7/8
– Kültéri egység	UNF	7/8	7/8	7/8
Folyadékvezeték, forrógáz vezeték vezetékhozsza				
– Fűtőüzem	m	3 – 30	3 – 30	3 – 30
– Hűtés	m	3 – 30	3 – 30	3 – 30

6171257

*4 Az Éghajlat-változási Kormányközi Testület (IPCC) ötödik jelentése alapján

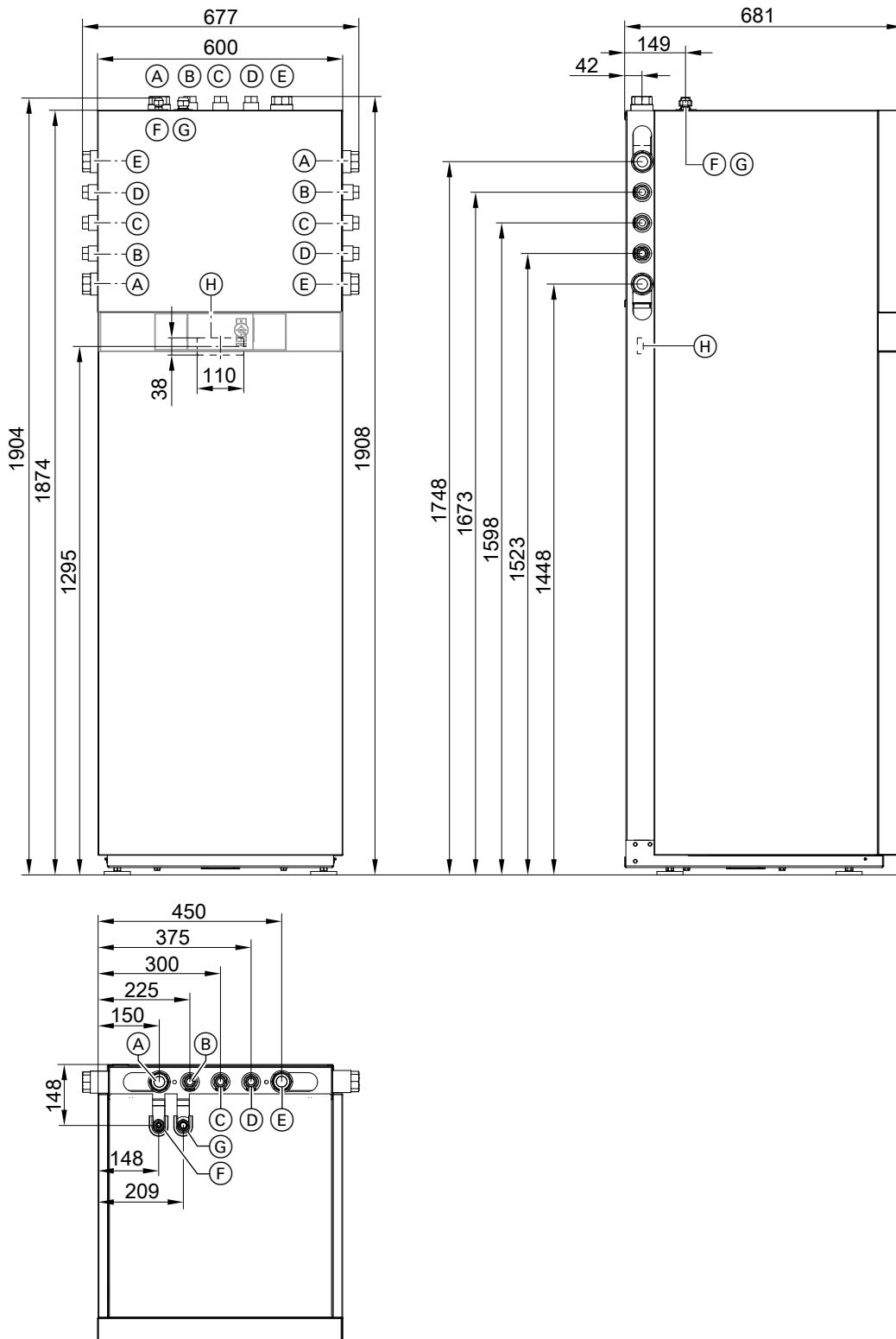
Műszaki adatok (folytatás)

AWBT-E/AWBT-E-AC típus	221.C10	221.C13	221.C16
A kültéri egység hangteljesítményszintje névleges teljesítmény mellett (mérés az EN 12102/EN ISO 9614-2 szabvány alapján) Kéértékelt teljes hangteljesítményszint – A7 ^{±3} K/W55 ^{±5} K mellett (max.) dB(A) 61 – A7 ^{±3} K/W55 ^{±5} K mellett éjszakai üzemben dB(A) 55			
Energiahatékonysági osztály a 813/2013/EU rendelet szerint Fűtés, átlagos éghajlati viszonyok – Alacsony hőmérsékletű alkalmazás (W35) A+++ – Közepes hőmérsékletű alkalmazás (W55) A++ Melegvíz-készítés, csapolási profil (L) A			
Fűtési teljesítményadatok a 813/2013/EU rendelet szerint (átlagos éghajlati viszonyok) Alacsony hőmérsékletű alkalmazás (W35) – Energiahatékonyság η_s % 180 – Névleges teljesítmény P_{rated} kW 9,75 – Szezonális teljesítményszám (SCOP) 4,58 Közepes hőmérsékletű alkalmazás (W55) – Energiahatékonyság η_s % 132 – Névleges teljesítmény P_{rated} kW 9,67 – Szezonális teljesítményszám (SCOP) 3,37 – Melegvíz-előállítás energiahatékonysága η_{wh} % 104,9			
Hangnyomásszint az ErP szerint Kültéri egység hangteljesítményszintje dB(A) 56			

Fontos tudnivaló!

A csökkentett zajkibocsátású éjszakai üzem a hőszivattyú-szabályozó „Szakértő” beállítási szintjén engedélyezhető.

A beltéri egység méretei



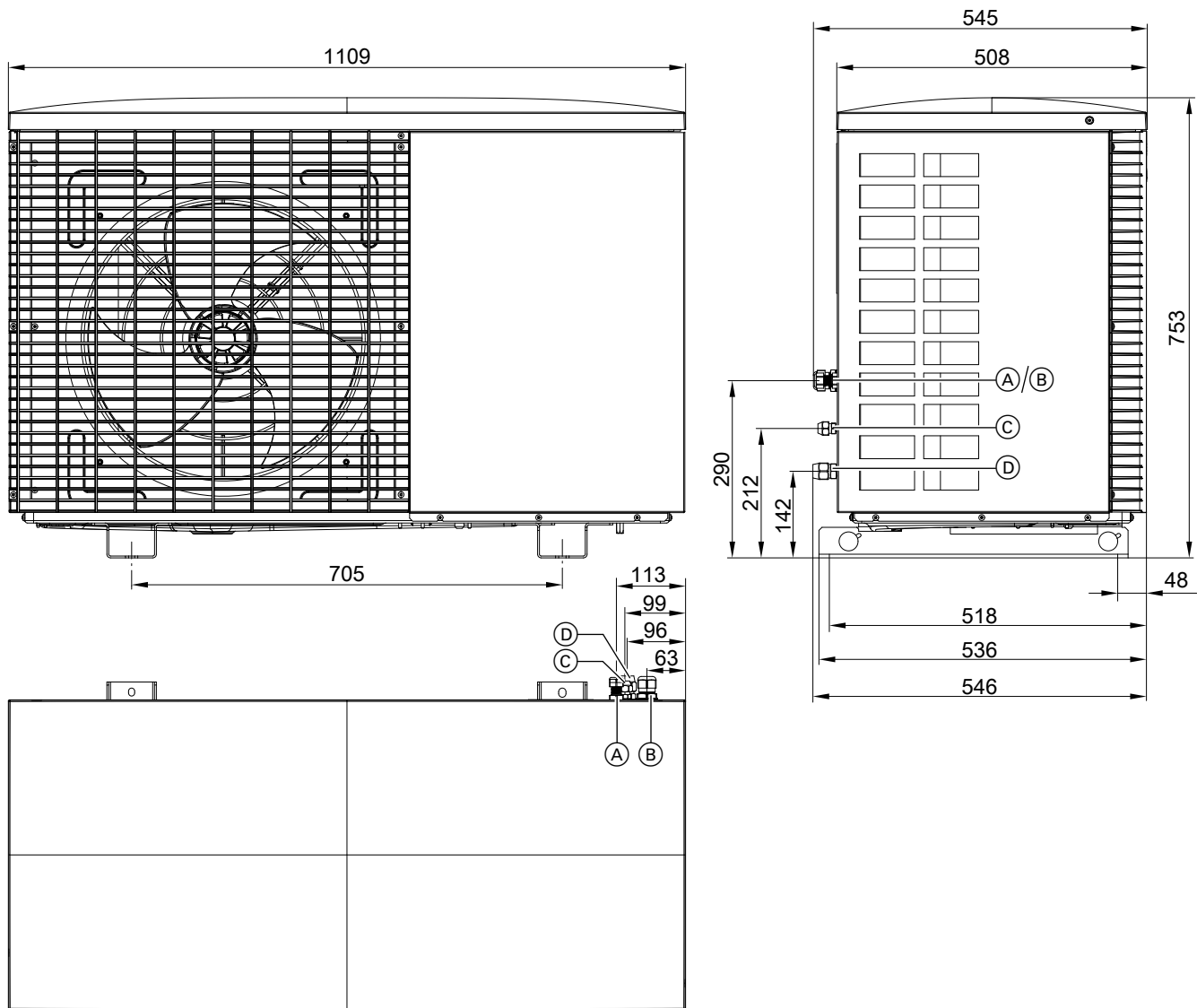
- (A) Visszatérő fűtővíz G 1¼ (belső menet)
- (B) Hidegvíz G ¾ (belső menet)
- (C) Cirkuláció G ¾ (belső menet)
- (D) Melegvíz G ¾ (belső menet)
- (E) Előremenő fűtővíz G 1¼ (belső menet)

- (F) Folyadékvezeték: Cső-Ø 10 mm, menet UNF 5/8
- (G) Forrógáz vezeték: Cső-Ø 16 mm, menet UNF 3/8
- (H) Elektromos vezetékek vezetékbevezetési a készülék hátulján:
 - Törpefeszültségű vezetékek < 42 V
 - Hálózati csatlakozóvezetékek 400 V~/230 V~

Műszaki adatok (folytatás)

Kültéri egység 1 db ventilátorral méretek, 230 V~

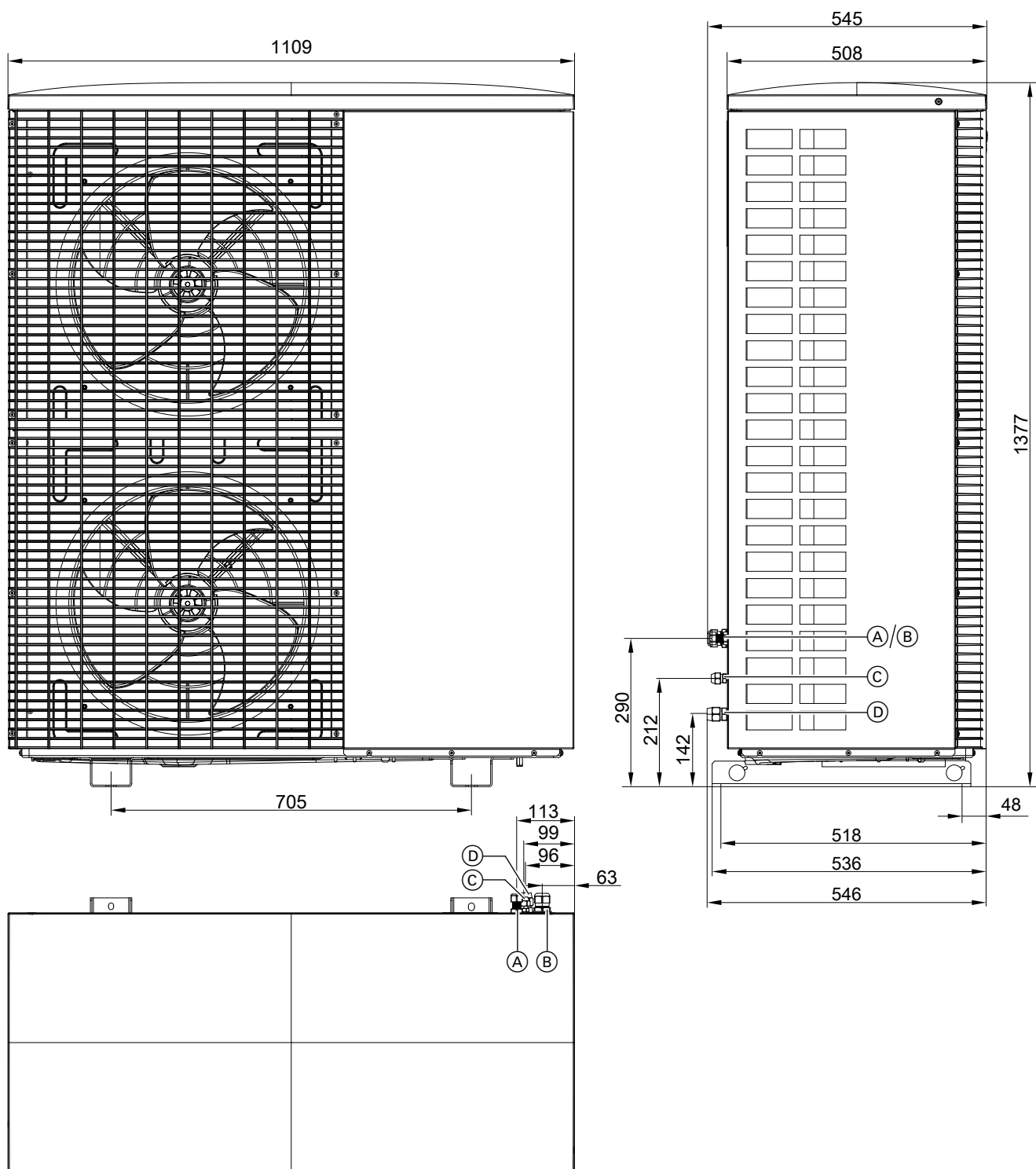
- AWBT-M-E 221.C04 - C08 típus
AWBT-M-E-AC 221.C04 - C08 típus



- (A) Beltéri és kültéri egység közötti Modbus összekötő vezeték vezetékbevezetése
- (B) Hálózati csatlakozóvezeték vezetékbevezetése
- (C) Folyadékvezeték
UNF $\frac{7}{16}$: 201.D04 - D06 és 221.C04 - C06 típus
UNF $\frac{5}{8}$: 201.D08 és 221.C08 típusok
- (D) Forrógáz vezeték
UNF $\frac{3}{4}$: 201.D04 - D06 és 221.C04 - C06
UNF $\frac{7}{8}$: 201.D08 és 221.C08 típusok

Kültéri egység 2 db ventilátorral méretek, 230 V~ és 400 V~

- Kültéri egységek 230 V~
AWBT-M-E 221.C10 - C16 típus
AWBT-M-E-AC 221.C10 - C16 típus
- Kültéri egységek 400 V~
AWBT-E 221.C10 - C16 típus
AWBT-E-AC 221.C10 - C16 típus



- (A) Beltéri és kültéri egység közötti Modbus összekötő vezeték vezetékbevezetése
- (B) Hálózati csatlakozóvezeték vezetékbevezetése
- (C) Folyadékvezeték UNF 5/8
- (D) Forrógáz vezeték UNF 7/8

Műszaki változtatások jogát fenntartjuk!

Viessmann Fűtéstechnika Kft.
2045 Törökbálint
Süssen u. 3.
Telefon: 06-23 / 334-334
Telefax: 06-23 / 334-339
www.viessmann.hu

6171257