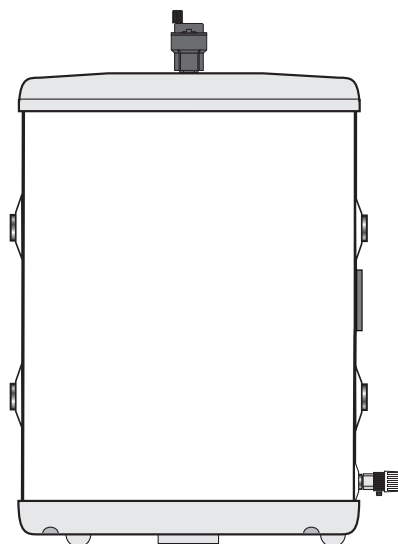


PAW-BTANK50-100L

50-100 l

HU

BIZTONSÁGI TÁJÉKOZTATÓ
HASZNÁLATI ÉS KARBANTARTÁSI TÁJÉKOZTATÓ
BESZERELÉSI ÚTMUTATÓ
TDS – MŰSZAKI ADATLAP



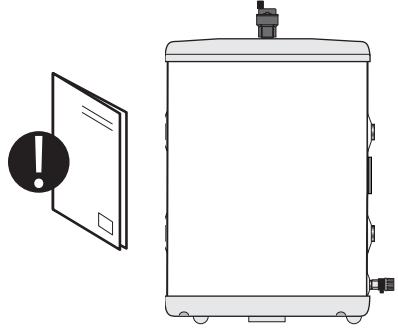
TARTALOMJEGYZÉK

1. Biztonsági útmutató	3
1.1. Általános tájékoztató.....	3
1.2. Biztonsági útmutató felhasználók számára.....	4
1.3. Biztonsági útmutató szerelők számára .	4
2. Termékleírás	5
2.1. A termék azonosítása	5
2.2. Rendeltetésszerű használat	5
2.3. CE-jelölés	5
2.4. Műszaki adatok	5
2.5. ErP-adatok	5
3. Beszerelési útmutató	6
3.1. A jelen útmutató a következő termékekre érvényes.....	6
3.2. A kiszállított csomag tartalma.....	6
3.3. A termék méretei	6
3.4. A beszerelési helyre vonatkozó követelmények	7
3.5. A csővezetékek beszerelése	8
4. Első üzembe helyezés	9
4.1. Feltöltés vízzel	9
4.2. Ellenőrzési pontok	9
4.3. Leeresztés.....	9
4.4. Átadás a végfelhasználónak.....	9
5. Garanciális feltételek	10
5.1. Garancia és regisztráció.....	10
5.2. Ügyfélszolgálat.....	10
6. A termék ártalmatlanítása	11
6.1. Ártalmatlanítás	11

1. BIZTONSÁGI ÚTMUTATÓ

1.1. Általános tájékoztató

- A puffertartály beszerelése, karbantartása vagy beállítása előtt olvassa el a következő biztonsági útmutatót.
- A termék nem rendeltetésszerű beszerelése vagy használata esetén személyi sérülés vagy anyagi kár történhet.
- Őrizze meg és tartsa a jövőben hozzáférhető helyen ezt az útmutatót és a többi fontos dokumentumot.
- A gyártó feltételezi, hogy a végfelhasználó betartja a kapott biztonsági, használati és karbantartási útmutatóban, valamint a beszerelési útmutatóban és a beszerelés időpontjában hatályos, kapcsolódó szabványokban és rendeletekben foglaltakat.



Az útmutatóban használt szimbólumok:

⚠ FIGYELEM	Súlyos sérülést vagy halált okozhat
⚠ VIGYÁZAT	Kiseb vagy enyhe sérülést vagy anyagi kárt okozhat
⊘	TILOS
❗	KÖTELEZŐ

1.2. Biztonsági útmutató felhasználók számára

⚠ FIGYELMEZTETÉSEK

⚠	A készülék 8 évnél idősebb gyermekek, idősek, fizikai, érzékszervi vagy szellemi fogyatékosággal élő személyek, illetve megfelelő tudással vagy tapasztalattal nem rendelkező személyek által csak felügyelet mellett használható, vagy ha oktatásban részesültek a készülék biztonságos használatáról, és tudatában vannak a lehetséges veszélyeknek.
⊘	A gyermekek nem játszhatnak a készülékkel.
⊘	A gyermekek felügyelet nélkül nem végezhetnek tisztítási és karbantartási munkákat a készüléken.
❗	A beszerelést csak szakképzett személy végezheti az érvényben lévő rendeletekkel összhangban, a gyártó utasításainak megfelelően.
❗	Zárt, túlnyomásos rendszerben történő beszerelés esetén kötelező max. 0,3 MPa (3 bar) névleges nyomással rendelkező (lásd a címkét) biztonsági szelepet szerelni a rendszerbe, amely megakadályozza, hogy a nyomás több mint 0,1 MPa-lal (1 bar) a névleges nyomás fölé növekedjen a pufferben.
❗	A biztonsági szelep kivezetését lefelé irányulva, fagyásmentes területen kell beszerelni.
❗	A biztonsági szelep megfelelő működésének biztosításához a felhasználónak rendszeresen ellenőriznie kell a szelepet, és el kell távolítania a vízkövet, hogy a biztonsági szelep ne tömődjön el.
⊘	Ne szereljen elzárószelepet a puffer és a biztonsági szelep közé, mert azzal gátolja a puffer nyomásvédelmét!
❗	Ha a rendszert ki kell kapcsolni, eressze le a vizet a pufferből, nehogy befagyjon.
⊘	Kérjük, ne próbálja meg saját maga kijavítani a pufferen tapasztalt hibákat. Hívja a legközelebbi hivatalos szolgáltatót.

2. TERMÉKLEÍRÁS

2.1. A termék azonosítása

A termék azonosítóadatai a termékre erősített adattáblán található. Az adattábla az EN 12897:2016 szabványnak megfelelő termékadatokat és más hasznos adatokat tartalmaz. További információkért lásd a gyártók megfelelőségi nyilatkozatait.

A termék tervezése és gyártása az alábbi szabványoknak megfelelően történik:

- Nyomástartó edényekre vonatkozó szabvány EN 12897:2016

A gyártó a következő szabványok szerinti tanúsításokkal rendelkezik:

- Hegesztési minőségirányítás EN ISO 3834-2
- Minőségirányítás ISO 9001
- Környezetvédelem ISO 14001
- Munkakörnyezet ISO 45001

2.4. Műszaki adatok

Termék sz.	Termékkód:	Kapacitás személyek	Tömeg kg	Átm. x mag. mm	Száll. térf. m ³	Termosztát beállítása °C	Térfogat 40 °C	Felmelegedési idő Δt 65 °C	Hővesztesség W
80341985	PAW-BTANK50L-2	-	17	ø430x636	0,18	-	-	-	35
80341986	PAW-BTANK100L	-	28	ø430x1175	0,27	-	-	-	55

2.5. ErP-adatok – műszaki adatlap

Márka	Modell sz.	Modell neve	ErP profil	ErP besorolás	AEC – kW-h/a	Termosztát beállítás °C	Hővesztesség W	Tényleges térfogat l
PAW	80341985	PAW-BTANK50L-2	-	B	-	-	35	48
PAW	80341986	PAW-BTANK100L	-	C	-	-	55	100
Irányelv: 2010/30/EU Rendelet: EU 812/2013			Irányelv: 2009/125/EK Rendelet: EU 814/2013					
Hővesztesség ellenőrzése a következő szabvány szerint: EN 12897: 2015								

2.2. Rendeltetésszerű használat

A PAW-BTANK fűtési és hűtési rendszerek puffer-tartályaként használható.

2.3. CE-jelölés



A CE-jelölés azt mutatja, hogy a termék megfelel a vonatkozó irányelveknek. További információkért lásd a megfelelőségi nyilatkozatot a gyártók webhelyén.

A termék megfelel a következő irányelv(ek)nek:

- Nyomástartó berendezésekről szóló irányelv PED 2014/68/EU

A használt biztonsági szelep(ek)et CE jelzéssel kell ellátni, és azoknak meg kell felelniük a nyomástartó berendezésekről szóló 2014/68/EU irányelvnek.

3. BESZERELÉSI ÚTMUTATÓ

3.1. A jelen útmutató a következő termékekre érvényes

80341985 PAW-BTANK50L-2

80341986 PAW-BTANK100L

3.2. A kiszállított csomag tartalma

Hív. sz.	Db	Leírás
1	1	Puffertartály érzékelő-tartókonzzal
2	1	Útmutató (ez a dokumentum)
3	1	Automata légtelenítő (tartozék)
4	1	Leeresztőcsap (tartozék)
5	1	Fali konzol (csak PAW-BTANK50L-2)
6	2	1" sárgaréz dugó tömítőgyűrűvel (tartozék)

3.2.1. Pótalkatrészek listája

Hív. sz.	Cikkszám	Leírás
3	765063	1/2" M automata légtelenítő
4	514178	1/4" M leeresztőcsap
6	514177	1" M sárgaréz dugó tömítőgyűrűvel

3.3. A termék méretei

Minden méret mm-ben megadva.

Termék	A*	B*	C	D	E	∅
PAW-BTANK50L-2	704	636	422	192	96	435
PAW-BTANK100L	1243	1175	962	192	96	435

Tűrés +/-5 mm

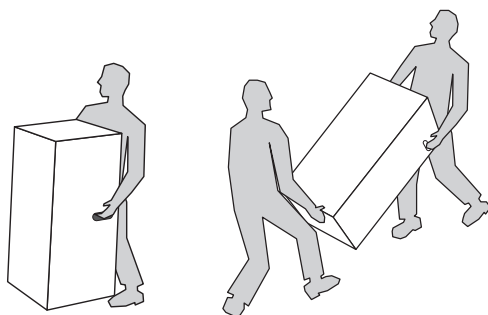
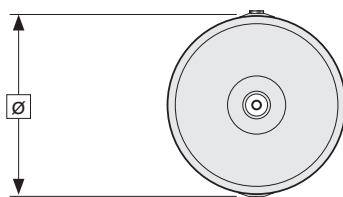
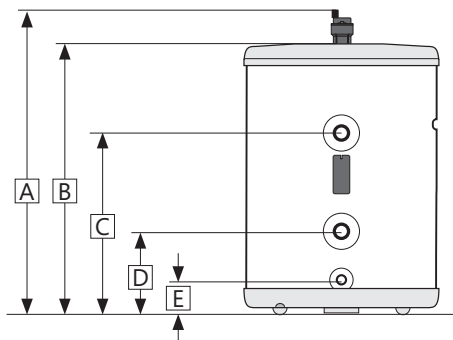
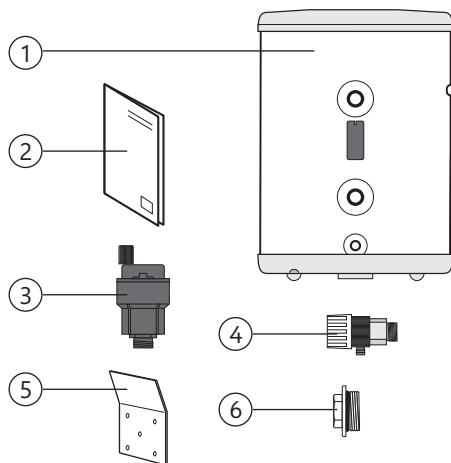
*Teljes magasságtűrés +0 / -13 mm.

3.3.1. Szállítás

A terméket a csomagolásában, körültekintően, az ábrán látható módon kell szállítani. Használja a dobozon lévő fogantyúkat.

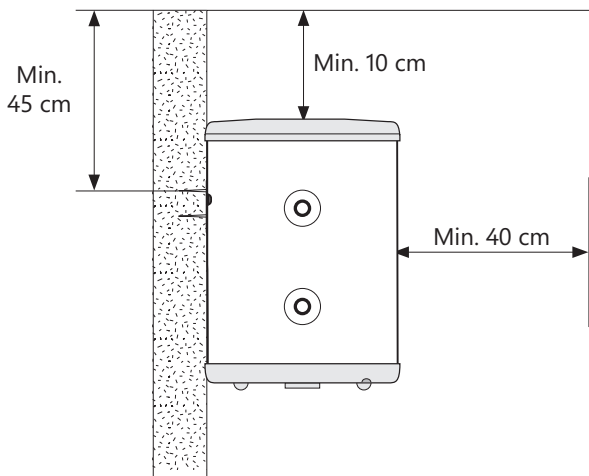
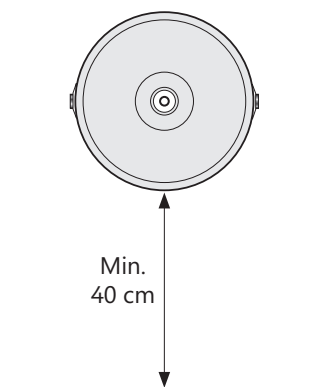
⚠ VIGYÁZAT

Nem szabad a csőcsonkokat, a szelepeket stb. használni a termék megemeléséhez, mert az meghibásodásokat okozhat.



3.4. A beszerelési helyre és helyzetre vonatkozó követelmények

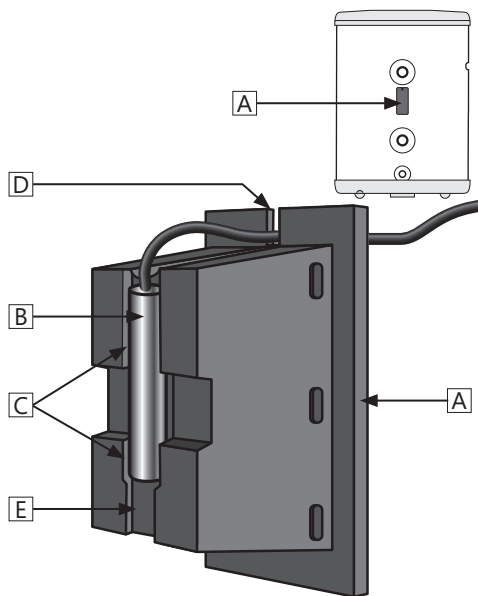
⚠ VIGYÁZAT	
❗	A terméket vízelvezetéssel ellátott helyiségben kell elhelyezni, hogy ne történjen anyagi kár, ha víz folyik ki a termékből.
❗	A terméket száraz és tartósan fagymentes helyre kell helyezni.
❗	A terméket a termék működés közbeni össztömegének megfelelő padlóra vagy falra kell helyezni. Lásd a táblázatot az 5. oldalon. A termékhez fali tartókonzol is jár.
❗	A termék előtt 40 cm, fölötté 10 cm szabad helyet kell biztosítani a szervizeléshez.
❗	A terméknek könnyen hozzáférhetőnek kell lennie a szervizeléshez és a karbantartáshoz.



3.4.1 A hőmérséklet-érzékelő beszerelése

A termékhez tartozik a hőmérséklet-érzékelő tartókonzolja is, amely segítségével 6 vagy 8 mm-es hőmérséklet-érzékelő szerelhető be. A hőmérséklet-érzékelő beszereléséhez kövesse az alábbi utasításokat.

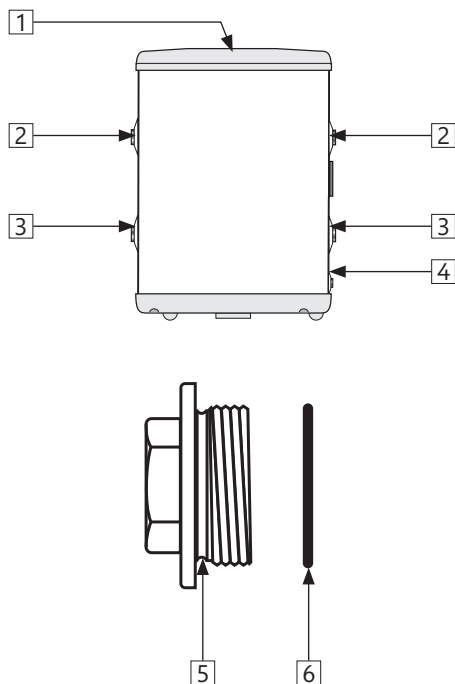
1. Távolítsa el a tartályból a hőmérséklet-érzékelő tartókonzolyt (A) úgy, hogy határozott mozdulattal megfogja, majd egyenesen kihúzza azt.
2. Helyezze be a hőmérséklet-érzékelőt (B) úgy, hogy szilárdan rögzíti azt az érzékelő tartókonzolyaiban található megfelelő vágatba, majd helyezze a hőmérséklet-érzékelő kábelt a kábelyílásba (D). A 8 mm-es érzékelő (lásd a képen) a felső vágatba (C), míg a 6 mm-es az alsó vágatba illik bele.
3. Helyezze vissza az érzékelő tartókonzolyt a tartálytestbe, és győződjön meg róla, hogy a konzolt teljesen behelyezte, hogy ezáltal megfelelő kapcsolat jöjjön létre az érzékelő és a rozsdamentes acél belső tartály felülete között. Ellenőrizze, hogy az érzékelő kábele megfelelően helyezkedik-e el a kábelyílásba (D), hogy elkerülhesse a kábel esetleges rongálódását.



3.5. A csővezetékek beszerelése

A terméknek rendeltetés szerint folyamatosan csatlakoznia kell a fűtési rendszerhez, max. nyomás 3 bar/0,3 MPa. A beszereléshez a megfelelő méretű jóváhagyott csöveket kell használni. Be kell tartani a vonatkozó szabványokat és előírásokat.

Sz.	Méret	Csatlakozás leírása
1	1/2" belső menetes BSPP	Légtelenítő
2	1" belső menetes BSPP	Felső áramlási/vissz. csatlakozó
3	1" belső menetes BSPP	Alsó áramlási/vissz. csatlakozó
4	1/4" belső menetes BSPP	Leeresztő



3.5.1. Csővezeték és dugó beszerelése

- A) Vezesse a megfelelő méretű csővezetéseket az ábrán látható csatlakozókba (2 és 3), és rögzítse megfelelő tömítőszerral.
- B) A nem használt csatlakozókat zárja le biztonságosan. Használja a készülékhez kapott 1" méretű sárgaréz dugókat. A dugó felszerelése előtt helyezze a tömítőgyűrűt (6) megfelelően a tömítőgyűrű (5) vágatába.
- C) Feltöltés után helyezze az automata légtelenítőszelepet (1) a légtelenítő csatlakozóba. Lásd a 4.1. pontot.
- D) Helyezze a leeresztőcsapot a leeresztő csatlakozójába (4).

3.5.3. Nyomatékbeállítások

Alkatrész	Nyomaték
Automata légtelenítőszelep – 1/2"	5 Nm (+/-1 – kézi erővel)
Leeresztőcsap – 1/4"	6 Nm (+/-1)
Sárgaréz dugó – 1"	40 Nm (+/-5)

3.5.2. Szerelési utasítások

⚠ VIGYÁZAT	
❶	A terméket vízelvezetéssel ellátott helyiségben kell elhelyezni, hogy ne történjen anyagi kár, ha víz folyik ki a termékből.
❷	A terméket a termék működés közbeni össztömegének megfelelő padlón kell elhelyezni, és függőlegesen és vízszintesen is megfelelően be kell állítani. Lásd az adattáblát.
❸	A termék előtt 40 cm, fölötté 10 cm szabad helyet kell biztosítani a szervizeléshez.
❹	A rendszerbe max. 3 bar névleges nyomással rendelkező, CE-jelzéssel ellátott biztonsági szelepet kell szerelni.

4. ELSŐ ÜZEMBE HELYEZÉS

4.1. Feltöltés vízzel

Először ellenőrizze, hogy minden csővezeték megfelelően van-e csatlakoztatva. Ezután tegye a következőket:

- Légtelenítse a rendszert, lehetőleg a legmagasabb pontján.
- Nyissa meg a termék vízellátását. Amikor a légtelenítő nyíláson keresztül víz folyik ki, a rendszer megtelt.
- Szerelje az automata légtelenítőszelepet (1) a felső csatlakozóra, max. nyomaték 5 Nm.

4.2. Ellenőrzési pontok

- Ellenőrizze, hogy a termék be-/kimenő csővezeték-csatlakozásai feszesek legyenek, és ne szivárognak.
- Ellenőrizze, hogy a termék függőlegesen és vízszintesen is szintben áll/függ-e.

4.3. Leeresztés

⚠ FIGYELEM

A termékben lévő víz hőmérséklete magas, leforrázhatja magát. Ezért különösen óvatosnak kell lenni a termék kiürítése közben.

- Csatlakoztassa le a tápegységet.
- Zárja el a bejövő vízellátást.
- Nyissa ki a légtelenítő szelepet (2). Kiürítés közben hagyja nyitva (megakadályozza a vákuum kialakulását).
- A terméket a leeresztőcsapon keresztül kell kiüríteni (2).
Kiürítés után zárja el a leeresztőcsapot (2).
- Zárja el a légtelenítőszelepet (1).

4.4 Átadás a végfelhasználónak

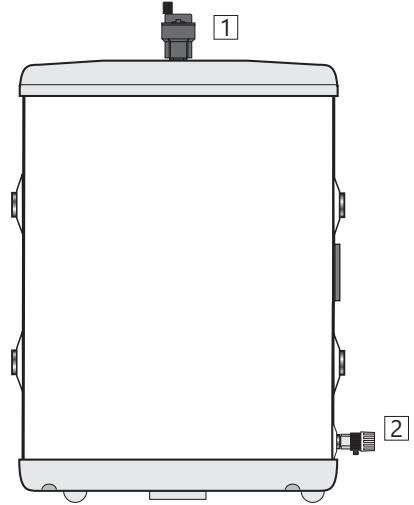
A SZERELŐ KÖTELEZETTSÉGE:

Tájékoztatni a végfelhasználót a biztonsági és karbantartási utasításokról.

Tájékoztatni a végfelhasználót a beállításokról és a termék kiürítésének módjáról.

Átadni a beszerelési útmutatót a végfelhasználónak.

Feltüntetni az elérhetőségeit a termék adattábláján.



5. GARANCIÁLIS FELTÉTELEK

GARANCIA

1. Hatókör

A forgalmazó a vásárlás napjától számított 2 évig az alábbi feltételek mellett vállalja, hogy a termék (i) megfelel a specifikációnak, és (ii) anyag- és megmunkálási hibától mentes.

A garancia csak fogyasztó által megvásárolt, magáncélra beszerelt, és a forgalmazó által értékesített, vagy eredetileg a forgalmazó által értékesített, és arra kijelölt kiskereskedő által továbbértékesített termékekre vonatkozik.

A garancia nem vonatkozik vállalatok által megvásárolt termékekre vagy kereskedelmi felhasználásra beszerelt termékekre. Azokra csak a törvény kötelező rendelkezései vonatkoznak. Az alábbiakban meghatározott feltételek és korlátozások érvényesek.

2. Terjedelem

Amennyiben a termék meghibásodik, és a törvény által előírt garanciális időszakon belül érvényes igény érkezik a forgalmazóhoz, az a saját belátása szerint és a törvény által megengedett mértékben (i) kijavítja a hibát, (ii) kicseréli a terméket azzal megegyező vagy funkciójában hasonló termékkel, vagy (iii) visszatéríti a vételi árat. A visszacsereelt termék vagy alkatrész a forgalmazó tulajdonát képezi. Az érvényes igény vagy elvégzett javítás nem hosszabbítja meg a garancia eredeti időtartamát. A cseretermékre vagy -alkatrészre nem vonatkozik új garancia.

3. Feltételek

A garancia csak akkor érvényes, ha az alábbiakban meghatározott feltételek kivétel nélkül teljesülnek:

- A terméket szakképzett szerelő szerelte be a beszerelési útmutatóban szereplő utasításoknak és a beszerelés időpontjában hatályos és alkalmazandó szakmai kódexeknek és rendeleteknek megfelelően.
- A terméket semmilyen módon nem alakították át, nem próbálták meg felnyitni vagy a rendeltetésével nem összeegyeztethető módon használni, és nem szerelték ki belőle gyári alkatrészeket illetéktelen javítás vagy csere érdekében.
- A termék csak az emberi fogyasztásra szánt víz minőségéről szóló 98/83/EK európai irányelvnek megfelelő háztartási vízzel feltöltött, zárt fűtőkörbe csatlakoztatható. A víz nem lehet korróziót előidéző, azaz a víz kémiai összetételének meg kell felelnie az alábbiaknak:

• Klorid	< 250 mg/l
• Összes oldott szilárd anyag (TDS)	< 500 mg/l
• Telítettségi index (LSI) 80°C-on	< 0,8
• pH-érték	< 9,5/> 6,0
• Az elvégzett fertőtlenítés semmilyen módon	

nem befolyásolta a terméket. A terméket a rendszer klórozásakor le kell választani.

- A szervizelést és/vagy a javítást a beszerelési útmutató és a vonatkozó szakmai kódexek szerint kell elvégezni. A használt pótalkatrészeknek a forgalmazó által szállított eredeti pótalkatrészeknek kell lenniük.
- A forgalmazó minden, harmadik fél részéről az igényhez kapcsolódó költséget előre, írásban engedélyez.
- Kérésre a forgalmazó rendelkezésére kell bocsátani a vásárlást és/vagy a beszerelést és javítást igazoló számlát, egy vízmintát, valamint a meghibásodott terméket.

Az útmutatóban szereplő utasítások és feltételek be nem tartása a termék meghibásodásához vezethet, aminek következtében víz juthat ki a termékből.

4. Korlátozások

A garancia nem terjed ki a következőkre:

- A helytelen beszerelésből, a helytelen használatból, a rendszeres és a beszerelési útmutatónak megfelelő karbantartás hiányából, a véletlen vagy szándékos károkozásból, a nem rendeltetészerű használatból, az átalakításból, az illetéktelen felnyitásból vagy nem szakértő által végzett javításból, a gyárilag beszerelt biztonsági berendezések illetéktelen felnyitásából vagy kiszereeléséből adódó hibák és költségek.
- A termék bármilyen meghibásodása vagy hibás működése által okozott következményes kár vagy közvetett veszteség.
- A termékhez csatlakoztatott csővezetékek és berendezések.
- A fagy, villámlás, feszültségváltozás, vízhiány, szárazon forralás, túlnyomás vagy klórozási eljárások hatásai.
- A szállítás során okozott kár. A vevő a fuvarozót köteles tájékoztatni az ilyen jellegű károkról.
- A felmerülő költségek, ha a termék nem azonnal hozzáférhető szervizeléshez.

Ezek a garanciák nem érintik a vevő törvényes jogait.

6. A TERMÉK ÁRTALMATLANÍTÁSA

A régi berendezések gyűjtésével és ártalmatlanításával kapcsolatos információk a felhasználók számára:

6.1. Ártalmatlanítás

Ha a termékeken, a csomagoláson és/vagy a kapcsolódó dokumentumokban az itt látható szimbólumok vannak feltüntetve, az azt jelenti, hogy a használt elektromos és elektronikus termékeket nem szabad az általános háztartási hulladékkal keverni.

A régi termékek megfelelő kezeléséhez, visszanyeréséhez és újrahasznosításához kérjük, vigye a megfelelő gyűjtőpontokra a helyi törvényekkel és a 2002/96/EK és a 2006/66/EK irányelvekkel összhangban.

Az ilyen termékek megfelelő ártalmatlanításával segít az értékes erőforrások megtakarításában és az emberi egészségre és a környezetre gyakorolt esetleges negatív hatások megelőzésében, amelyek egyébként a nem megfelelő hulladékkezelésből eredhetnek.

A régi termékek összegyűjtésével és újrahasznosításával kapcsolatos további információkért kérjük, forduljon a helyi önkormányzathoz, a hulladékkezelési szolgáltatóhoz vagy az üzlethez, ahol a cikket vásárolta.

A hulladék helytelen ártalmatlanítása a helyi törvényekkel összhangban büntethető.

6.1.1. Az Európai Unió területén található üzleti felhasználók számára:

Ha elektromos és elektronikus berendezéseitől szeretne megválni, kérjük, további információkért forduljon a márkakereskedőjéhez vagy beszállítójához.

6.1.2. Az Európai Unión kívül található országokban történő ártalmatlanítással kapcsolatos információ

Ezek a szimbólumok csak az Európai Unióban érvényesek. Ha meg szeretne válni ezektől a cikkektől, forduljon a helyi hatóságokhoz vagy a márkakereskedőjéhez, és kérjen tanácsot az ártalmatlanítás megfelelő módjával kapcsolatban.

