

Műszaki adatlap



VITOVOLT 300 Típus: M395WK, M400WK, M405WK

Monokristályos, **allblack**, 390/395/405 W_p névleges teljesítményű napelem modul változat napenergiából történő áramfejlesztéshez.

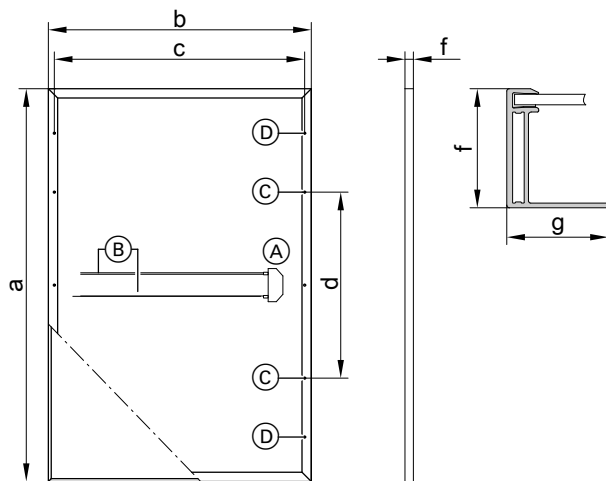
- Modulhatásfok max. 20,66 %
- Shingled PERC cellatechnológia
- A korrózióálló alumíniumkeretnek köszönhetően magas mechanikus terhelhetőség a magas hó- (5400 Pa) és szél-, valamint szívóterheléssel (2400 Pa) szemben
- Akár 5 W_p teljesítménynövekedés a pozitív teljesítménytolleranciának köszönhetően
- 3,2 mm vastag, antireflex bevonatú üveg a magas szolárhozamokért
- Magas fokú üzembiztonság: 2 bypass-dióda a megbízható működésért
- Sókóddal és ammóniával szembeni ellenállóképesség tekintetében bevizsgálva, ennek megfelelően tengerparti régiókban és intenzív mezőgazdasági tevékenységnek kitett régiókban is alkalmazható.
- Az IEC 61215, IEC 61730, IEC 61701 és IEC 62716 szabványok szerinti tanúsítványok szavatolják a nemzetközi minőséget.

Műszaki adatok

Vitovolt 300	Típus	M395WK	M400WK	M405WK
Teljesítményadatok STC esetén				
Névleges teljesítmény	HS	395	400	405
P_{max}				
Teljesítménytolerancia	W	0/+5	0/+5	0/+5
MPP-feszültség U_{mpp}	V	38,5	38,6	38,7
MPP-áram I_{mpp}	A	10,26	10,36	10,47
Üresjáratú feszültség U_{oc}	V	46,3	46,4	46,5
Rövidzárlati áram I_{sc}	A	10,92	10,97	11,02
Modulhatásfok	%	20,15	20,41	20,66
Hőmérsékleti együtthatók				
Teljesítmény	%/K	-0,34	-0,34	-0,34
Üresjáratú feszültség	%/K	-0,27	-0,27	-0,27
Rövidzárlati áram	%/K	0,04	0,04	0,04

Vitovolt 300	Típus	M395WK	M400WK	M405WK
Cellahőmérséklet NOCT esetén	°C	42,3	42,3	42,3
Rendszerfeszültség, max.	V	1500	1500	1500
Visszaram-stabilitás	A	20	20	20
STC	Besugárzás 1000 W/m ² , napelem-hőmérséklet 25 °C, atmoszférikus tömegszám AM 1,5, mérettűrés: ±3 % (P_{max})			
MPP	Maximum Power Point (maximális teljesítmény STC körülmények között)			
NOCT	<ul style="list-style-type: none"> ■ Besugárzás 800 W/m²-ben ■ Környezeti hőmérséklet 20 °C ■ Atmoszférikus tömegszám AM 1,5 ■ Szélsebesség 1 m/s ■ Mérettűrés ±5 % (P_{max}) 			

Méretetek



- (A) Csatlakozódoboz
 (B) Csatlakozóvezetékek
 (C) 4 szerelőfurat 9 x 14 mm.
 (D) 4 furat potenciálkiegyenlítéshez, Ø 6 mm.

a	mm	1719
b	mm	1140

c	mm	1090
d	mm	1031
f	mm	30
g	mm	30

Cellatípus	Monokristályos PERC szilícium napelem
Cellaszám	340 (shingled)
Napelem beágyazás	Etilén-vinil-acetát (EVA)
Keret	Eloxált alumíniumötvözet, fekete/ezüst
Felső üveg	3,2 mm-es egyrétegű biztonsági üveg, antireflex bevonattal
Tömeg	22 kg
Maximális terhelhetőség nyomás/szívás során	5400 Pa/2400 Pa
Csatlakozódoboz	IP67, 2 dióda
Csatlakozás	1,25 m hosszú, 4 mm ² keresztmetszetű vezeték Multi-Contacttal (MC4)
Érintésvédelmi osztály	II
Felhasználási osztály	A
Szállítási egység	Raklaponként 36 darab

Garancia

Termékgarancia

5 év: Viessmann jótállás
 15 év: Viessmann termékgarancia

Teljesítménygarancia

Min. 97% egy év elteltével
 Min. 84,8 % lineárisan 25 év elteltével

Fontos tudnivaló!

Termék- és teljesítménygarancia a Viessmann Climate Solutions SE érvényes garanciális feltételei szerint.
 Garanciális feltételek: www.vibooks.de.

Bevizsgált minőség

Minőségtanúsítás az IEC 61215, IEC 61730, IEC 61701, IEC 62716 szerint. ISO 9001 és 14001 minőségtanúsítással rendelkező üzemekben gyártva. Rendelkezik az érvényes EK-irányelvek szerinti CE-jelöléssel.



Műszaki változtatások jogát fenntartjuk!

Viessmann Fűtéstechnika Kft.
2045 Törökbálint
Süssen u. 3.
Telefon: 06-23 / 334-334
Telefax: 06-23 / 334-339
www.viessmann.hu

6196809