

Műszaki adatlap

A rendelési számokat és az árakat lásd az árjegyzékben



VITOCAL 200-S

Típus: AWB(-M) 201.D

Split kivitelű, elektromos levegő hőszivattyú kültéri és beltéri egységgel

- Fűtéshez és melegvíz készítéshez fűtési rendszerekben
- Beltéri egység Vitotronic 200 hőszivattyú-szabályozóval, nagy hatásfokú szekunder köri keringető szivattyúval, 3 járatú váltószeleppel és biztonsági szerelvényekkel

Típus: AWB(-M)-E 201.D

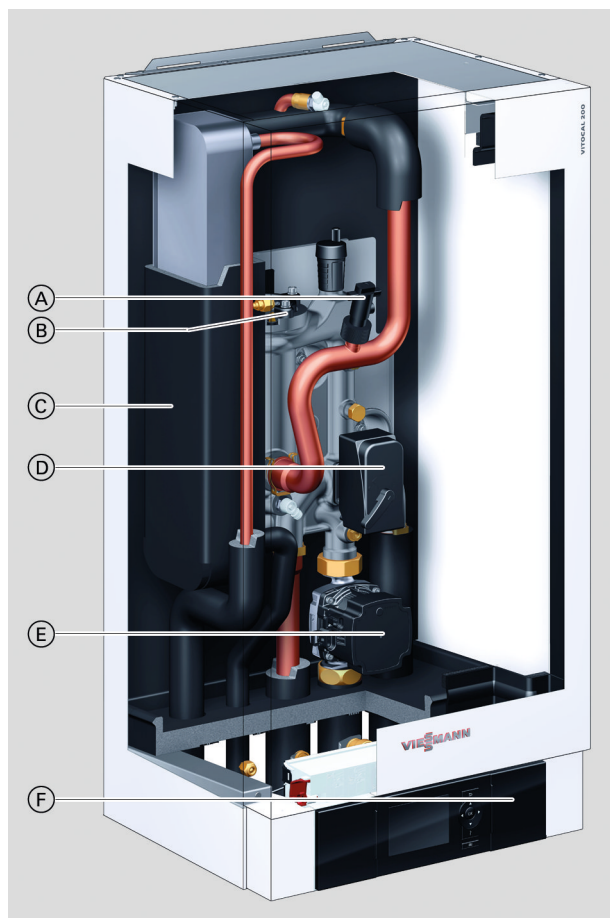
A felszereltség megegyezik az AWB(-M) 201.D típussal, kiegészítésként beépített átfolyó rendszerű elektromos vízmelegítővel

Típus: AWB(-M)-E-AC 201.D

A felszereltség megegyezik az AWB(-M) 201.D típussal, kiegészítésként beépített átfolyó rendszerű elektromos vízmelegítővel és „active cooling” hűtési funkcióval

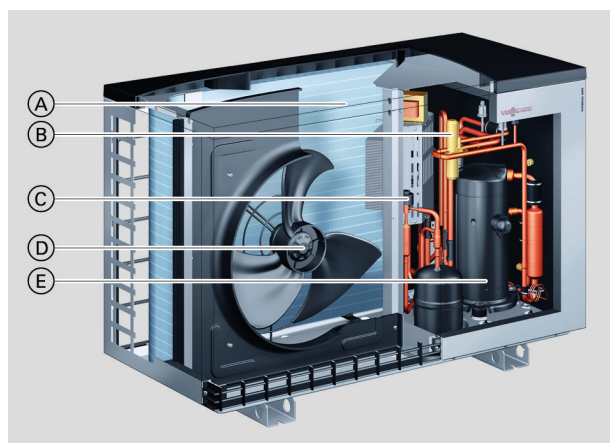
Előnyök

Beltéri egység



- (A) Áramláskapcsoló
- (B) AWB(-M)-E/AWB(-M)-E-AC 201.D típus:
Átfolyó rendszerű elektromos vízmelegítő
- (C) Kondenzátor
- (D) „Beépített fűtés/melegvíz váltószelep”
- (E) Szekunder szivattyú (nagy hatásfokú szivattyú)
- (F) Vitotronic 200 hőszivattyú-szabályozó

Kültéri egység 1 db ventilátorral, 230 V~

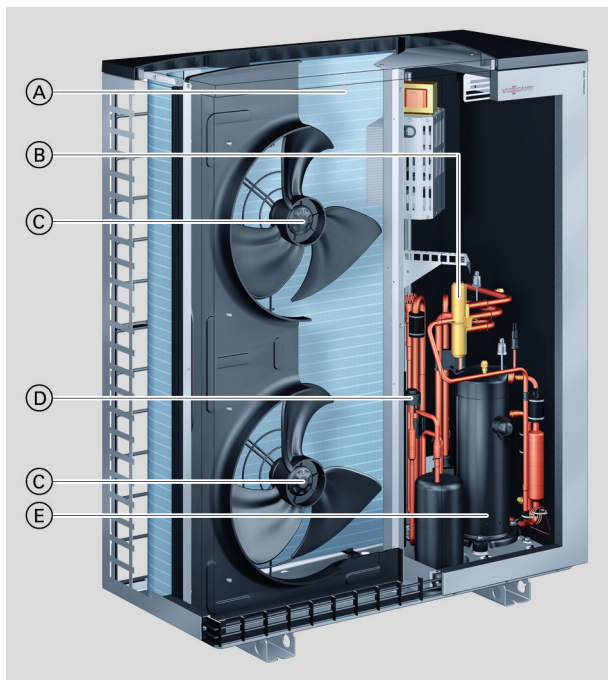


- (A) Bevonatos elpárologtató hatékonyságnövelő hullámos lamellákkal
- (B) 4-járatú váltószelep
- (C) Elektronikus expanziós szelep (EESZ)
- (D) Áramtakarékos fordulatszám-szabályozású EC-ventilátor
- (E) Fordulatszám-szabályozású Scroll kompresszor

- AWB-M 201.D04 - D08 típus
- AWB-M-E 201.D04 - D08 típus
- AWB-M-E-AC 201.D04 - D08 típus

Előnyök (folytatás)

Kültéri egység 2 db ventilátorral, 230 V~ és 400 V~



- Ⓐ Bevonatos elpárolgató hatékonyságnövelő hullámos lamellákkal
- Ⓑ 4 járatú váltószelep
- Ⓒ Áramtakarékos, fordulatszám-szabályozású EC-ventilátorok
- Ⓓ Elektronikus expanziós szelep (EESZ)
- Ⓔ Fordulatszám-szabályozású Scroll kompresszor

- Kültéri egységek 230 V~
AWB-M 201.D10 - 201.D16 típus
AWB-M-E 201.D10 - D16 típus
AWB-M-E-AC 201.D10 - D16 típus
- Kültéri egységek 400 V~
AWB 201.D10 - 201.D16 típus
AWB-E 201.D10 - D16 típus
AWB-E-AC 201.D10 - D16 típus
- Alacsony üzemeltetési költség az EN 14511 szerinti, magas COP (Coefficient of Performance) értéknek köszönhetően: akár 5,0 (A7/W35) és akár 4,1 (A2/W35).
- Az inverteres teljesítményszabályozás részterhelésen is jó hatékonyságot eredményez.
- Maximális előremenő hőmérséklet: 60 °C-ig, -10 °C külső hőmérséklet mellett.
- Kompakt beltéri egység nagyhatásfokú keringető szivattyúval, kondenzátorral, 3 járatú váltószeleppel és átfolyó rendszerű elektromos vízmelegítővel, biztonsági szerelvényekkel és szabályozóval.
- Egyszerűen kezelhető Vitotronic szabályozó szöveges és grafikus kijelzéssel.
- Hybrid Pro Control a hőszivattyú és a kiegészítő olaj-/gázkazán optimális szabályozása érdekében.
- AWB(-M)-E-AC típusok:
Hűtést és fűtést lehetővé tevő reverzibilis kivitel.
- Saját napelemes rendszerrel előállított áram optimalizált hasznosítása (visszatáplálás helyett közvetlen felhasználás, amennyiben az lehetséges)

- COP-optimalizált kaszkádfunkció akár 5 db hőszivattyúhoz.
- Az Advanced Acoustics Design (AAD) rendkívül halk működést eredményez.
- Internetre csatlakoztatható a Vitoconnect-en keresztül (kiegészítő tartozék) kezelés és szolgáltatás céljából, Viessmann alkalmazásokon keresztül



EHPA minőségjel



KEYMARK-tanúsított hőszivattyúk

Szállítási terjedelem

Típus AWB(-M) 201.D

Szállítási terjedelem:

- Split kivitelű, komplett hőszivattyú beltéri és kültéri egységgel
- Beltéri egység:
 - Beépített kondenzátor
 - Beépített váltószelep fűtés/melegvíz készítés 230 V~
 - Beépített nagy hatásfokú szekunder körű keringető szivattyú
 - Beépített biztonsági szelep és nyomásmérő
 - Időjárás függvényében vezérelt hőszivattyú-szabályozó Vitotronic 200, WO1C típus külső hőmérséklet-érzékelővel
 - Beépített térfogatáram-felügyelet
 - Fali tartó
- Kültéri egység:
 - Hűtőközeg üzemi töltés (R410A) max. 12,0 m egyszeri vezeték-hosszig
 - Peremes csatlakozók
 - Inverter által vezérelt kompresszor
 - Váltószelep
 - Elektronikus működésű expanziós szelep
 - EC ventilátor
 - Elpárologtató

AWB(-M)-E 201.D típus

Felszereltség az AWB(-M) 201.D típussal azonos

Kiegészítő szállítási terjedelem:

- A beltéri egységbe beépített átfolyó rendszerű elektromos fűtőbetét

AWB(-M)-E-AC 201.D típus

Felszereltség az AWB(-M) 201.D típussal azonos

Kiegészítő szállítási terjedelem:

- A beltéri egységbe beépített átfolyó rendszerű elektromos fűtőbetét
- „Active Cooling” hűtési funkció

Típusáttekintés

Típus	Átfolyó rendszerű elektromos vízmelegítő	Hűtés	Névleges feszültség	
			Beltéri egység	Kültéri egység
AWB 201.D	–	–	230 V~	400 V~
AWB-M 201.D	–	–	230 V~	230 V~
AWB-E 201.D	X	–	230 V~	400 V~
AWB-M-E 201.D	X	–	230 V~	230 V~
AWB-E-AC 201.D	X	X	230 V~	400 V~
AWB-M-E-AC 201.D	X	X	230 V~	230 V~

Műszaki adatok

Műszaki adatok

Hőszivattyúk 230 V~ kültéri egységgel

AWB-M/AWB-M-E/AWB-M-E-AC típus	201.D04	201.D06	201.D08	201.D10	201.D13	201.D16
Fűtési teljesítményadatok az EN 14511 szerint (A2/W35)						
Névleges teljesítmény kW	2,61	3,10	4,04	5,01	5,92	6,47
Ventilátor fordulatszáma 1/min	600	600	650	600	600	600
Elektr. teljesítményfelvétel kW	0,73	0,84	1,02	1,27	1,48	1,79
Teljesítményszám ε (COP) fűtőüzemben	3,57	3,67	3,96	3,96	4,01	3,61
Teljesítményszabályozás kW	2,0 – 4,1	2,4 – 5,5	2,8 – 7,0	4,4 – 9,6	4,8 – 10,2	5,2 – 10,7
Fűtési teljesítményadatok az EN 14511 szerint (A7/W35, hőmérséklet-különbség 5 K)						
Névleges teljesítmény kW	3,96	4,75	5,62	7,01	7,85	8,64
Ventilátor fordulatszáma f/perc	600	600	650	600	600	600
Levegő-térfogatáram m ³ /h	2250	2250	2600	4500	4500	4500
Elektr. teljesítményfelvétel kW	0,87	1,03	1,19	1,49	1,66	1,90
Teljesítményszám ε (COP) fűtőüzemben	4,56	4,60	4,71	4,69	4,72	4,54
Teljesítményszabályozás kW	2,4 – 4,2	3,0 - 6,3	3,5 - 7,5	5,5 – 12,6	6,0 – 13,7	6,4 – 14,3
Fűtési teljesítményadatok az EN 14511 szerint (A-7/W35)						
Névleges teljesítmény kW	3,81	5,53	6,67	8,69	9,50	11,03
Elektr. teljesítményfelvétel kW	1,31	1,96	2,31	2,77	3,09	3,90
Teljesítményszám ε (COP) fűtőüzemben	2,91	2,82	2,89	3,14	3,07	2,83
Hűtési teljesítményadatok az EN 14511 szerint (A35/W7)						
Névleges hűtőteljesítmény kW	2,00	3,00	4,00	5,00	6,00	7,00
Ventilátor fordulatszáma f/perc	600	600	650	600	600	600
Elektr. teljesítményfelvétel kW	0,83	1,15	1,38	1,85	2,26	2,69
Teljesítményszám (EER) hűtés közben	2,40	2,60	2,90	2,70	2,65	2,60
Teljesítményszabályozás kW	Max. 3,9	Max. 4,9	Max. 6,2	Max. 8,0	Max. 9,0	Max. 10,3
Hűtési teljesítményadatok az EN 14511 szerint (A35/W18)						
Névleges hűtőteljesítmény kW	4,00	5,00	6,00	7,00	8,20	9,20
Ventilátor fordulatszáma f/perc	600	600	650	900	900	900
Elektr. teljesítményfelvétel kW	0,95	1,19	1,48	1,67	2,02	2,36
Teljesítményszám (EER) hűtés közben	4,20	4,20	4,05	4,20	4,05	3,90
Teljesítményszabályozás kW	Max. 5,0	6,0-ig	Max. 7,0	9,5-ig	11,5-ig	Max. 13,6
Levegő belépési hőmérséklete						
Hűtés (csak AWB-M-E-AC típus esetén)						
– Min. °C	10	10	10	10	10	10
– Max. °C	45	45	45	45	45	45
Fűtőüzem						
– Min. °C	-20	-20	-20	-20	-20	-20
– Max. °C	35	35	35	35	35	35
Fűtővíz (szekunder kör)						
Minimális térfogatáram l/h	700	700	700	1400	1400	1400
A fűtési rendszer minimális víztérfogata (nem kizárható fűtőkörön) l	50	50	50	50	50	50
Max. külső nyomásvesztés (RFH) minimális térfogatáram esetében mbar	700	700	700	500	500	500
kPa	70	70	70	50	50	50
Max. előremenő hőmérséklet °C	60	60	60	60	60	60
A kültéri egység elektromos értékei						
Kompresszor névleges feszültsége 1/N/PE 230 V/50 Hz						
Kompresszor max. üzemi árama A	13,0	14,6	14,6	19,9	23,3	23,3
Cos φ	0,99	0,99	0,99	0,99	0,99	0,99
Kompresszor indítási árama A	5	5	5	5	5	5
Biztosíték	B16A	B16A	B16A	B25A	B25A	B25A
Védettség	IPX4	IPX4	IPX4	IPX4	IPX4	IPX4

Műszaki adatok (folytatás)

AWB-M/AWB-M-E/AWB-M-E-AC típus	201.D04	201.D06	201.D08	201.D10	201.D13	201.D16
A beltéri egység elektromos értékei						
Hőszivattyú-szabályozó/elektronika	1/N/PE 230 V/50 Hz T 6,3 A/250 V					
– névleges feszültség	1 x B16A 1 x B16A 1 x B16A 1 x B16A 1 x B16A 1 x B16A					
– Biztosíték (belső)						
– Hálózati csatlakozó biztosítása						
Átfolyó rendszerű elektromos vízmelegítő	1/N/PE 230 V/50 Hz vagy 3/N/PE 400 V/50 Hz					
– AWB-M-E/AWB-M-E-AC típus:						
– Gyárilag beépítve						
– AWB-M típus:						
– Kiegészítő tartozék						
– Névleges feszültség						
– Fűtőteljesítmény kW	9,0	9,0	9,0	9,0	9,0	9,0
– Hálózati csatlakozó biztosítása	3 x B16A	3 x B16A	3 x B16A	3 x B16A	3 x B16A	3 x B16A
Max. elektromos teljesítményfelvétel						
Ventilátor W	45	45	115	2 x 115	2 x 115	2 x 115
Kültéri egység kW	2,85	3,20	3,30	4,55	5,08	5,08
Szekunder szivattyú (PWM) W	60	60	60	60	60	60
– EEI energiahatékonysági mutató	≤ 0,2	≤ 0,2	≤ 0,2	≤ 0,2	≤ 0,2	≤ 0,2
Kültéri egység szabályozója/elektronikája W	15	15	15	15	15	15
Beltéri egység szabályozója/elektronikája W	10	10	10	10	10	10
Beltéri egység szabályozójának/elektronikájának teljesítménye W	1000	1000	1000	1000	1000	1000
Hűtőkör						
Üzemi közeg	R410A	R410A	R410A	R410A	R410A	R410A
– Biztonsági csoport	A1	A1	A1	A1	A1	A1
– Töltőmennyiség kg	1,80	1,80	2,39	3,60	3,60	3,60
– Globális felmelegedési potenciál (GWP) ^{*1}	1924	1924	1924	1924	1924	1924
– CO ₂ -egyenérték t	3,46	3,46	4,60	6,93	6,93	6,93
Kompresszor (teljesen hermetikus) Típus	Scroll	Scroll	Scroll	Scroll	Scroll	Scroll
– Olaj a kompresszorban Típus	3 MAF POE	3 MAF POE	3 MAF POE	3 MAF POE	3 MAF POE	3 MAF POE
– Olajmennyiség a kompresszorban l	0,76	0,76	0,76	1,17	1,17	1,17
Megengedett üzemi nyomás						
– Túlnyomású oldal bar	43	43	43	43	43	43
MPa	4,3	4,3	4,3	4,3	4,3	4,3
– Alacsony nyomású oldal bar	28	28	28	28	28	28
MPa	2,8	2,8	2,8	2,8	2,8	2,8
A kültéri egység méretei						
Teljes mélység mm	546	546	546	546	546	546
Teljes szélesség mm	1109	1109	1109	1109	1109	1109
Teljes magasság mm	753	753	753	1377	1377	1377
A beltéri egység méretei						
Teljes mélység mm	370	370	370	370	370	370
Teljes szélesség mm	450	450	450	450	450	450
Teljes magasság mm	880	880	880	880	880	880
Össztömeg						
Kültéri egység kg	94	94	99	137	137	137
Beltéri egység						
– AWB-M típus kg	43	43	43	44	44	44
– AWB-M-E/AWB-M-E-AC típus kg	44	44	44	45	45	45
Megengedett üzemi nyomás a szekunder oldalon						
bar	3	3	3	3	3	3
MPa	0,3	0,3	0,3	0,3	0,3	0,3
Szekunder kör csatlakozói (belső menet)						
Előremenő fűtővíz G	1 ¼	1 ¼	1 ¼	1 ¼	1 ¼	1 ¼
Visszatérő fűtővíz és melegvíz-tároló visszatérő G	1 ¼	1 ¼	1 ¼	1 ¼	1 ¼	1 ¼
Melegvíz-tároló előremenő G	1 ¼	1 ¼	1 ¼	1 ¼	1 ¼	1 ¼

*1 Az Éghajlat-változási Kormányközi Testület (IPCC) ötödik jelentése alapján

Műszaki adatok (folytatás)

AWB-M/AWB-M-E/AWB-M-E-AC típus	201.D04	201.D06	201.D08	201.D10	201.D13	201.D16
Hűtőközeg-vezetékek csatlakozói						
Folyadékvezeték						
– Cső Ø	mm	6 x 1	6 x 1	10 x 1	10 x 1	10 x 1
– Beltéri egység	UNF	$\frac{5}{8}$	$\frac{5}{8}$	$\frac{5}{8}$	$\frac{5}{8}$	$\frac{5}{8}$
– Kültéri egység	UNF	$\frac{7}{16}$	$\frac{7}{16}$	$\frac{5}{8}$	$\frac{5}{8}$	$\frac{5}{8}$
Forrógáz vezeték						
– Cső Ø	mm	12 x 1	12 x 1	16 x 1	16 x 1	16 x 1
– Beltéri egység	UNF	$\frac{7}{8}$	$\frac{7}{8}$	$\frac{7}{8}$	$\frac{7}{8}$	$\frac{7}{8}$
– Kültéri egység	UNF	$\frac{3}{4}$	$\frac{3}{4}$	$\frac{7}{8}$	$\frac{7}{8}$	$\frac{7}{8}$
Folyadékvezeték, forrógáz vezeték vezetékossza						
– Fűtőüzem	m	3 – 30	3 – 30	3 – 30	3 – 30	3 – 30
– Hűtés	m	3 – 30	3 – 30	3 – 25	3 – 30	3 – 30
A kültéri egység hangteljesítményszintje névleges teljesítmény mellett (mérés az EN 12102/EN ISO 9614-2 szabvány alapján)						
Kéértékelt teljes hangteljesítményszint						
– A7 ^{±3} K/W55 ^{±5} K mellett (max.)	dB(A)	56	56	58	60	61
– A7 ^{±3} K/W55 ^{±5} K mellett éjszakai üzemben	dB(A)	50	50	50	55	55
Energiahatékonysági osztály a 813/2013/EU rendelet szerint						
Fűtés, átlagos éghajlati viszonyok						
– Alacsony hőmérsékletű alkalmazás (W35)		A ⁺⁺	A ⁺⁺	A ⁺⁺⁺	A ⁺⁺⁺	A ⁺⁺⁺
– Közepes hőmérsékletű alkalmazás (W55)		A ⁺	A ⁺⁺	A ⁺⁺	A ⁺⁺	A ⁺⁺
Fűtési teljesítményadatok a 813/2013/EU rendelet szerint (átlagos éghajlati viszonyok)						
Alacsony hőmérsékletű alkalmazás (W35)						
– Energiahatékonyság η_s	%	173	172	175	176	175
– Névleges teljesítmény P_{rated}	kW	5,38	5,59	6,82	9,32	10,61
– Szezonális teljesítményszám (SCOP)		4,40	4,38	4,46	4,47	4,46
Közepes hőmérsékletű alkalmazás (W55)						
– Energiahatékonyság η_s	%	124	125	127	129	130
– Névleges teljesítmény P_{rated}	kW	5,23	5,59	6,41	9,35	10,72
– Szezonális teljesítményszám (SCOP)		3,18	3,21	3,25	3,29	3,34
Hangnyomásszint az ErP szerint						
Kültéri egység hangteljesítményszintje	dB(A)	53	54	55	56	56

Fontos tudnivaló!

A csökkentett zajkibocsátású éjszakai üzem a hőszivattyú-szabályozó „Szakértő” beállítási szintjén engedélyezhető.

Hőszivattyúk 400 V~ kültéri egységgel

AWB/AWB-E/AWB-E-AC típus	201.D10	201.D13	201.D16	
Fűtési teljesítményadatok az EN 14511 szerint (A2/W35)				
Névleges teljesítmény	kW	5,90	6,31	7,02
Ventilátor fordulatszáma	1/min	600	600	600
Elektr. teljesítményfelvétel	kW	1,44	1,59	1,78
Teljesítményszám ϵ (COP) fűtőüzemben		4,10	3,98	3,94
Teljesítményszabályozás	kW	4,4 - 10,1	4,8 - 10,6	5,2 - 11,2
Fűtési teljesítményadatok az EN 14511 szerint (A7/W35, hőmérséklet-különbség 5 K)				
Névleges teljesítmény	kW	7,58	8,61	10,11
Ventilátor fordulatszáma	1/min	600	600	600
Levegő-térfogatáram	m ³ /h	4500	4500	4500
Elektr. teljesítményfelvétel	kW	1,51	1,77	2,04
Teljesítményszám ϵ (COP) fűtőüzemben		5,01	4,87	4,95
Teljesítményszabályozás	kW	5,5 - 12,6	5,9 - 13,7	6,4 - 14,7

Műszaki adatok (folytatás)

AWB/AWB-E/AWB-E-AC típus	201.D10	201.D13	201.D16	
Fűtési teljesítményadatok az EN 14511 szerint (A-7/W35)				
Névleges teljesítmény	kW	10,09	10,74	11,60
Elektr. teljesítményfelvétel	kW	3,17	3,58	3,87
Teljesítményszám ϵ (COP) fűtőüzemben		3,18	3,00	3,00
Hűtési teljesítményadatok az EN 14511 szerint (A35/W7)				
Névleges hűtőteljesítmény	kW	5,00	6,00	7,00
Ventilátor fordulatszáma	f/perc	600	600	600
Elektr. teljesítményfelvétel	kW	1,85	2,31	2,80
Teljesítményszám (EER) hűtés közben		2,70	2,60	2,50
Teljesítményszabályozás	kW	Max. 8,0	Max. 9,0	Max. 10,0
Hűtési teljesítményadatok az EN 14511 szerint (A35/W18)				
Névleges hűtőteljesítmény	kW	7,00	8,20	9,20
Ventilátor fordulatszáma	f/perc	600	600	600
Elektr. teljesítményfelvétel	kW	1,75	2,10	2,42
Teljesítményszám (EER) hűtés közben		4,00	3,90	3,80
Teljesítményszabályozás	kW	9,5-ig	11,5-ig	13,2-ig
Levegő belépési hőmérséklete				
Hűtés (csak az AWB-E-AC típusnál)				
– Min.	°C	10	10	10
– Max.	°C	45	45	45
Fűtőüzem				
– Min.	°C	–20	–20	–20
– Max.	°C	35	35	35
Fűtővíz (szekunder kör)				
Minimális térfogatáram	l/h	1400	1400	1400
A fűtési rendszer minimális víztérfogata (nem kizárható fűtőkörön)	l	50	50	50
Max. külső nyomásveszteség (RFH) minimális térfogatáram esetében	mbar kPa	500 50	500 50	500 50
Max. előremenő hőmérséklet	°C	60	60	60
A kültéri egység elektromos értékei				
Kompresszor névleges feszültsége		3/N/PE 400 V/50 Hz		
Kompresszor max. üzemi árama	A	8,7	8,7	8,7
Cos ϕ		0,96	0,96	0,96
Kompresszor indítási árama	A	5	5	5
Biztosíték		B16A	B16A	B16A
Védettség		IPX4	IPX4	IPX4
A beltéri egység elektromos értékei				
Hőszivattyú-szabályozó/elektronika				
– névleges feszültség		1/N/PE 230 V/50 Hz		
– Biztosíték (belső)		T 6,3 A/250 V		
– Hálózati csatlakozó biztosítása		1 x B16A	1 x B16A	1 x B16A
Átfolyó rendszerű elektromos vízmelegítő				
– AWB-E/AWB-E-AC típus: Gyárilag beépítve				
– AWB típus: Kiegészítő tartozék				
– Névleges feszültség				
– Fűtőteljesítmény	kW	9,0	9,0	9,0
– Hálózati csatlakozó biztosítása		3 x B16 A	3 x B16 A	3 x B16 A
Max. elektromos teljesítményfelvétel				
Ventilátor	W	2 x 45	2 x 45	2 x 45
Kültéri egység	kW	5,13	5,13	5,15
Szekunder szivattyú (PWM)	W	60	60	60
– EEI energiahatékonysági mutató		≤ 0,2	≤ 0,2	≤ 0,2
Kültéri egység szabályozója/elektronikája	W	15	15	15
Beltéri egység szabályozója/elektronikája	W	10	10	10
Beltéri egység szabályozójának/elektronikájának teljesítménye	W	1000	1000	1000

Műszaki adatok (folytatás)

AWB/AWB-E/AWB-E-AC típus		201.D10	201.D13	201.D16
Hűtőkör				
Üzemi közeg		R410A	R410A	R410A
– Biztonsági csoport		A1	A1	A1
– Töltőmennyiség	kg	3,60	3,60	3,60
– Globális felmelegedési potenciál (GWP) ^{*2}		1924	1924	1924
– CO ₂ -egyenérték	t	6,93	6,93	6,93
Kompresszor (teljesen hermetikus)	Típus	Scroll	Scroll	Scroll
– Olaj a kompresszorban	Típus	3 MAF POE	3 MAF POE	3 MAF POE
– Olajmennyiség a kompresszorban	l	1,17	1,17	1,17
Megengedett üzemi nyomás				
– Túlnyomású oldal	bar	43	43	43
	MPa	4,3	4,3	4,3
– Alacsony nyomású oldal	bar	28	28	28
	MPa	2,8	2,8	2,8
A kültéri egység méretei				
Teljes mélység	mm	546	546	546
Teljes szélesség	mm	1109	1109	1109
Teljes magasság	mm	1377	1377	1377
A beltéri egység méretei				
Teljes mélység	mm	370	370	370
Teljes szélesség	mm	450	450	450
Teljes magasság	mm	880	880	880
Össztömeg				
Kültéri egység	kg	148	148	148
Beltéri egység				
– AWB típus	kg	44	44	44
– AWB-E/AWB-E-AC típus	kg	45	45	45
Megengedett üzemi nyomás a szekunder oldalon	bar	3	3	3
	MPa	0,3	0,3	0,3
Szekunder kör csatlakozói (belső menet)				
Előremenő fűtővíz	G	1 ¼	1 ¼	1 ¼
Visszatérő fűtővíz és melegvíz-tároló visszatérő	G	1 ¼	1 ¼	1 ¼
Melegvíz-tároló előremenő	G	1 ¼	1 ¼	1 ¼
Hűtőközeg-vezetékek csatlakozói				
Folyadékvezeték				
– Cső Ø	mm	10 x 1	10 x 1	10 x 1
– Beltéri egység	UNF	5/8	5/8	5/8
– Kültéri egység	UNF	5/8	5/8	5/8
Forrógáz vezeték				
– Cső Ø	mm	16 x 1	16 x 1	16 x 1
– Beltéri egység	UNF	7/8	7/8	7/8
– Kültéri egység	UNF	7/8	7/8	7/8
Folyadékvezeték, forrógáz vezeték vezetékhozsza				
– Fűtőüzem	m	3 – 30	3 – 30	3 – 30
– Hűtés	m	3 – 30	3 – 30	3 – 30
A kültéri egység hangteljesítményszintje névleges teljesítmény mellett (mérés az EN 12102/EN ISO 9614-2 szabvány alapján)				
Kiértékelt teljes hangteljesítményszint				
– A7 ^{±3} K/W55 ^{±5} K mellett (max.)	dB(A)	61	61	61
– A7 ^{±3} K/W55 ^{±5} K mellett éjszakai üzemben	dB(A)	55	55	55
Energiahatékonysági osztály a 813/2013/EU rendelet szerint				
Fűtés, átlagos éghajlati viszonyok				
– Alacsony hőmérsékletű alkalmazás (W35)		A+++	A+++	A+++
– Közepes hőmérsékletű alkalmazás (W55)		A++	A++	A++
Fűtési teljesítményadatok a 813/2013/EU rendelet szerint (átlagos éghajlati viszonyok)				
Alacsony hőmérsékletű alkalmazás (W35)				
– Energiahatékonyság η _s	%	180	182	182
– Névleges teljesítmény P _{rated}	kW	9,75	10,99	11,65
– Szezonális teljesítményszám (SCOP)		4,58	4,64	4,62
Közepes hőmérsékletű alkalmazás (W55)				
– Energiahatékonyság η _s	%	132	134	134
– Névleges teljesítmény P _{rated}	kW	9,67	11,00	11,98
– Szezonális teljesítményszám (SCOP)		3,37	3,42	3,42

6171254

*2 Az Éghajlat-változási Kormányközi Testület (IPCC) ötödik jelentése alapján

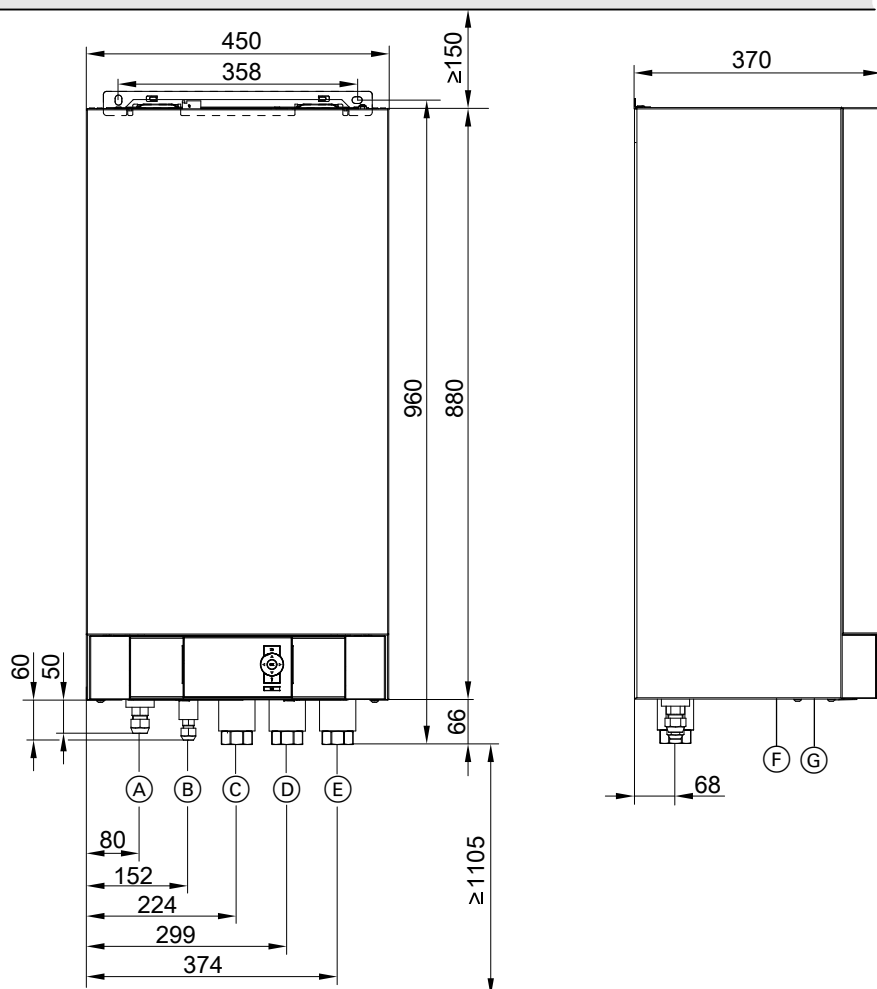
Műszaki adatok (folytatás)

AWB/AWB-E/AWB-E-AC típus	201.D10	201.D13	201.D16
Hangnyomásszint az ErP szerint			
Kültéri egység hangteljesítményszintje	dB(A)	56	56

Fontos tudnivaló!

A csökkentett zajkibocsátású éjszakai üzem a hőszivattyú-szabályozó „Szakértő” beállítási szintjén engedélyezhető.

A beltéri egység méretei



- (A) Forrógáz vezeték: lásd a következő táblázatot.
 (B) Folyadékvezeték: lásd a következő táblázatot.
 (C) Melegvíz-tároló előremenő (fűtővíz oldali) G 1¼ (belső menet)
 (D) Visszatérő fűtővíz és melegvíz-tároló visszatérő G 1¼ (belső menet)

- (E) Előremenő fűtővíz G 1¼ (belső menet)
 (F) Vezetékbevezetés, Törpefeszültségű vezetékek < 42 V
 (G) Hálózati csatlakozóvezetékek vezetékbevezetése
 400 V~/230 V~, > 42 V

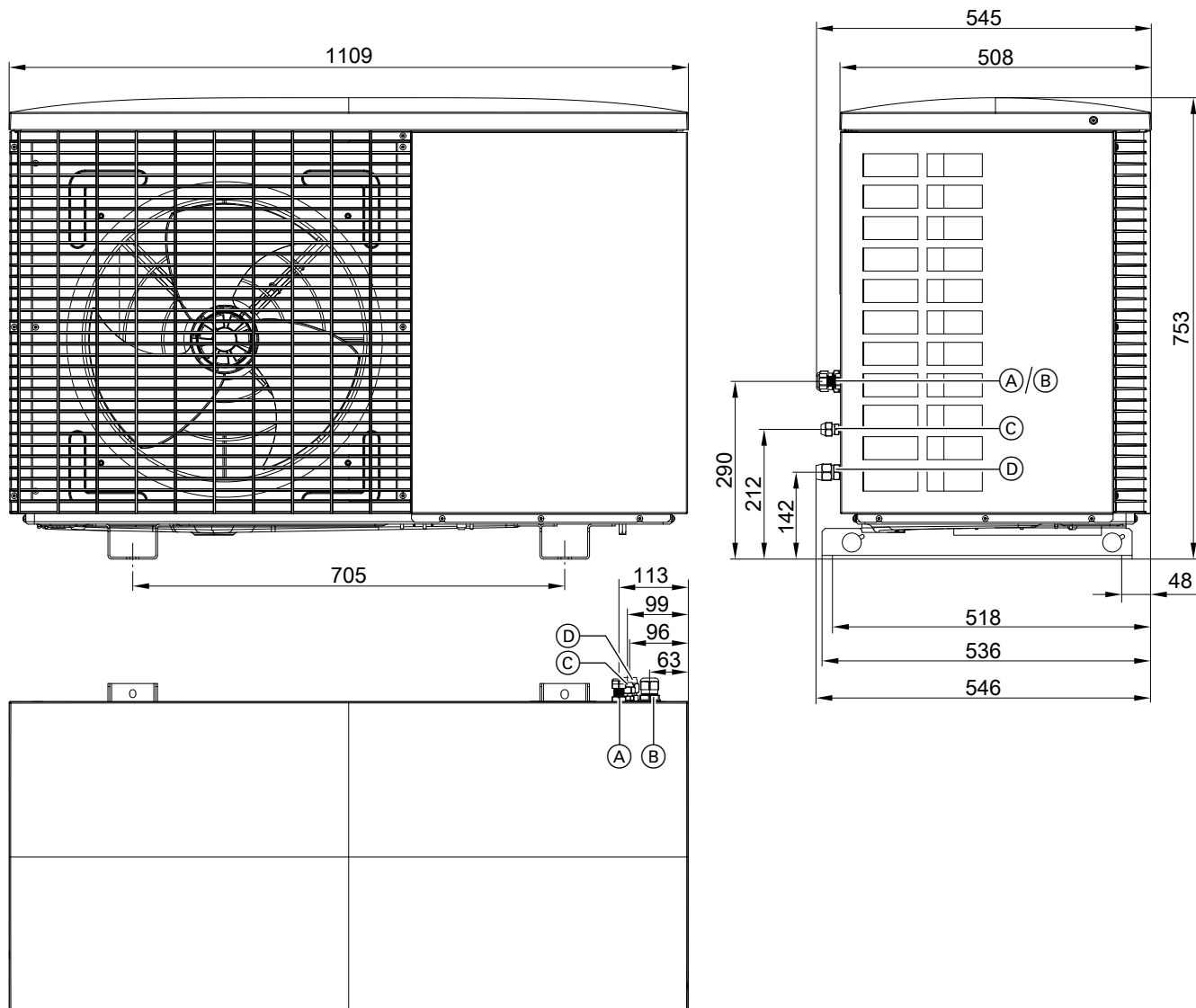
Hűtőközeg-vezetékek csatlakozói

Jelentés	Beltéri egység csatlakozása		
	Típusok	Cső Ø	UNF menet
Cseppfolyós-gáz vezeték	201.D04 – D06	6 mm	5/8 (szűkítő idom 5/8 x 7/16 mellékelve)
	201.D08 – D16	10 mm	5/8
Forrógáz vezeték	201.D04 – D06	12 mm	7/8 (szűkítő idom 7/8 x 3/4 mellékelve)
	201.D08 – D16	16 mm	7/8

Műszaki adatok (folytatás)

Kültéri egység 1 db ventilátorral méretek, 230 V~

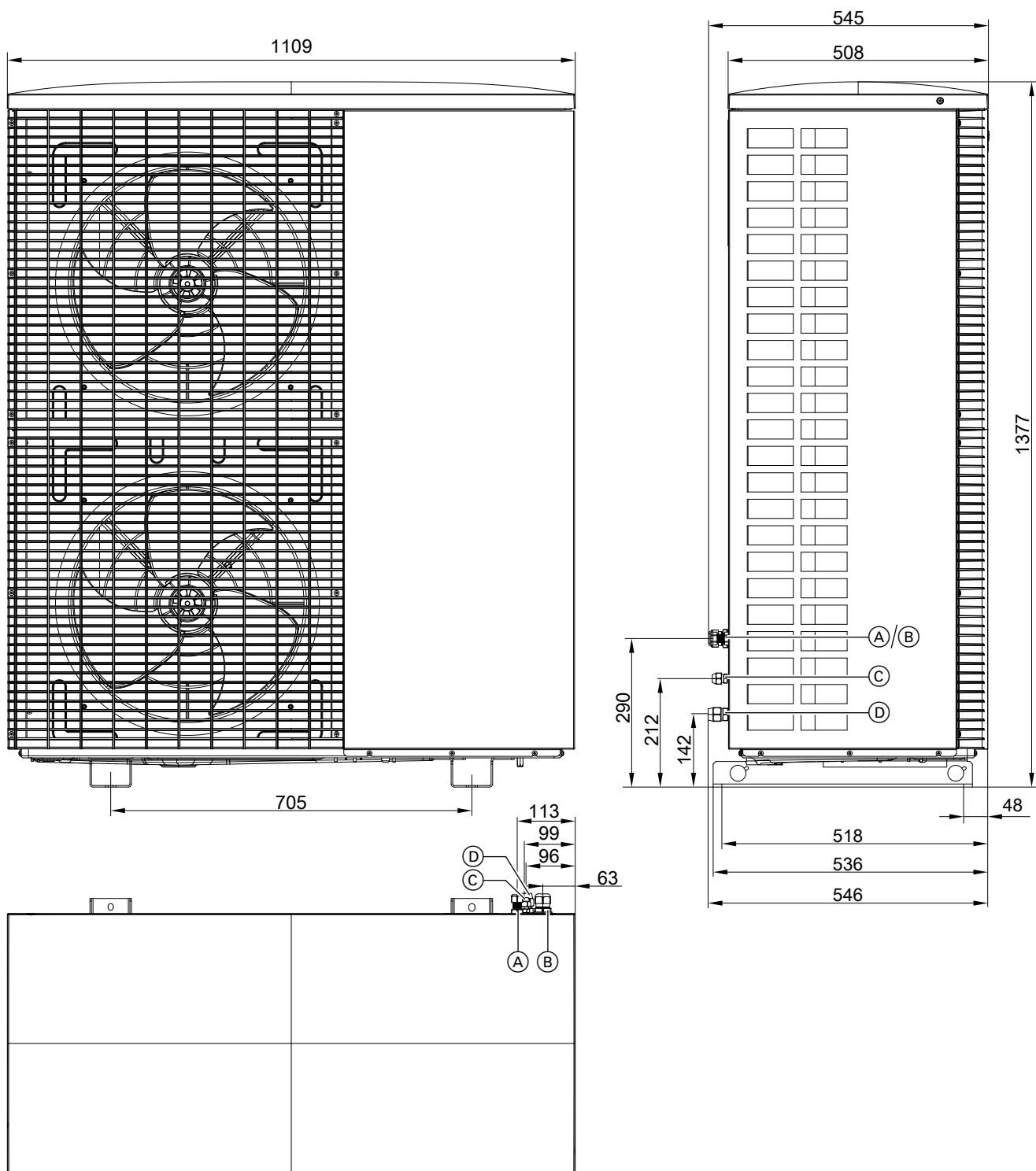
- AWB-M 201.D04 - D08 típus
- AWB-M-E 201.D04 - D08 típus
- AWB-M-E-AC 201.D04 - D08 típus



- (A) Beltéri és kültéri egység közötti Modbus összekötő vezeték vezetékbevezetése
- (B) Hálózati csatlakozóvezeték vezetékbevezetése
- (C) Folyadékvezeték
UNF 7/8: 201.D04 - D06 és 221.C04 - C06 típus
UNF 1: 201.D08 és 221.C08 típusok
- (D) Forrógáz vezeték
UNF 3/4: 201.D04 - D06 és 221.C04 - C06
UNF 1/2: 201.D08 és 221.C08 típusok

Kültéri egység 2 db ventilátorral méretek, 230 V~ és 400 V~

- Kültéri egységek 230 V~
 AWB-M 201.D10 - 201.D16 típus
 AWB-M-E 201.D10 - D16 típus
 AWB-M-E-AC 201.D10 - D16 típus
- Kültéri egységek 400 V~
 AWB 201.D10 - 201.D16 típus
 AWB-E 201.D10 - D16 típus
 AWB-E-AC 201.D10 - D16 típus



Műszaki adatok (folytatás)

- Ⓐ Beltéri és kültéri egység közötti Modbus összekötő vezeték vezetékbevezetése
- Ⓑ Hálózati csatlakozóvezeték vezetékbevezetése
- Ⓒ Folyadékvezeték UNF $\frac{5}{8}$
- Ⓓ Forrógáz vezeték UNF $\frac{7}{8}$

Műszaki változtatások jogát fenntartjuk!

Viessmann Fűtéstechnika Kft.
2045 Törökbálint
Süssen u. 3.
Telefon: 06-23 / 334-334
Telefax: 06-23 / 334-339
www.viessmann.hu

6171254